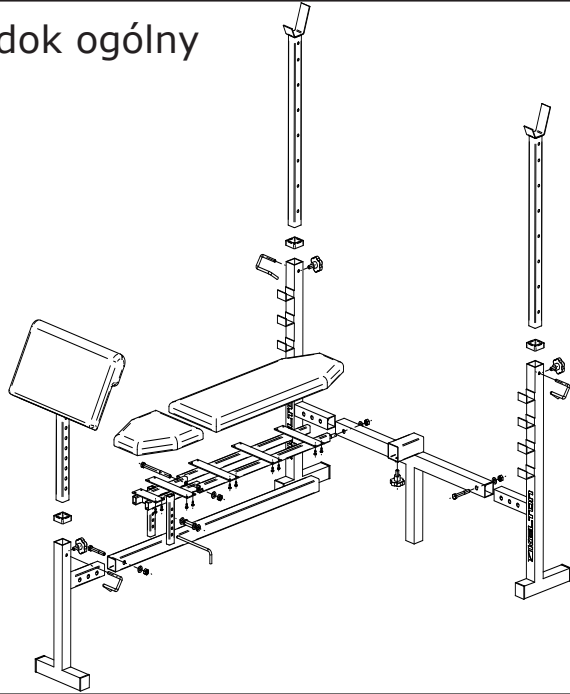
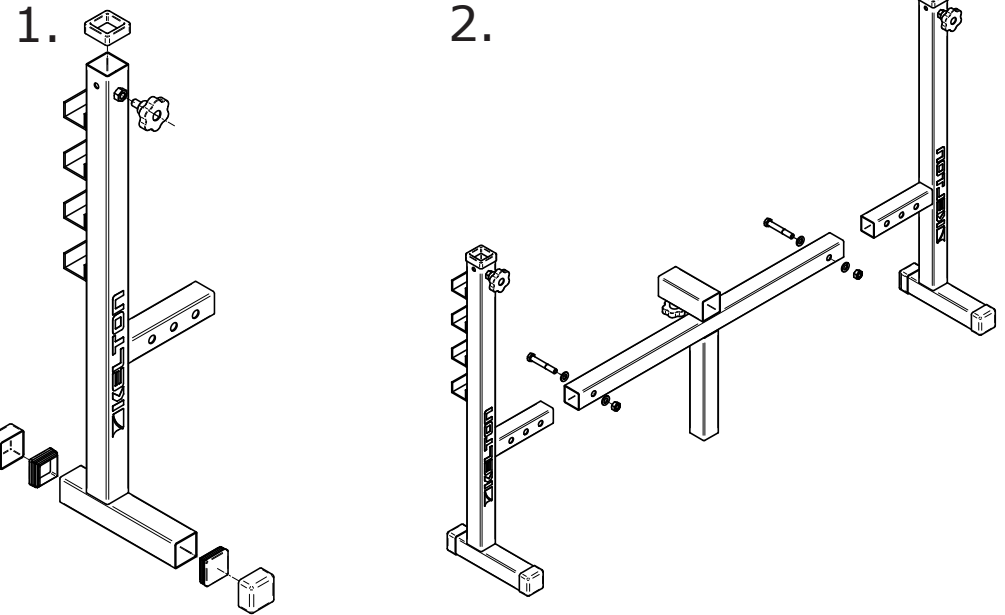


Kelton - instrukcja montażu ławki HEAVY Spartan

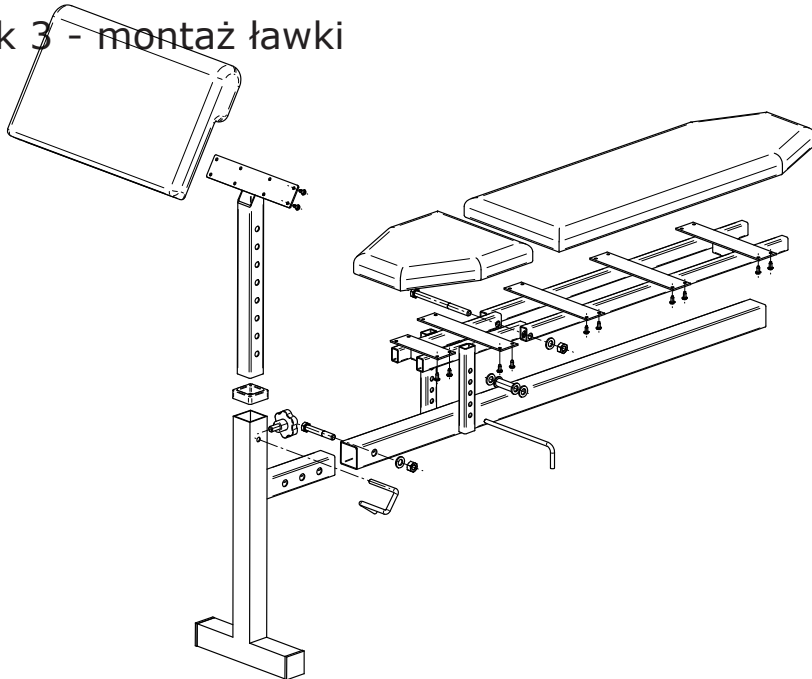
Krok 1 - widok ogólny



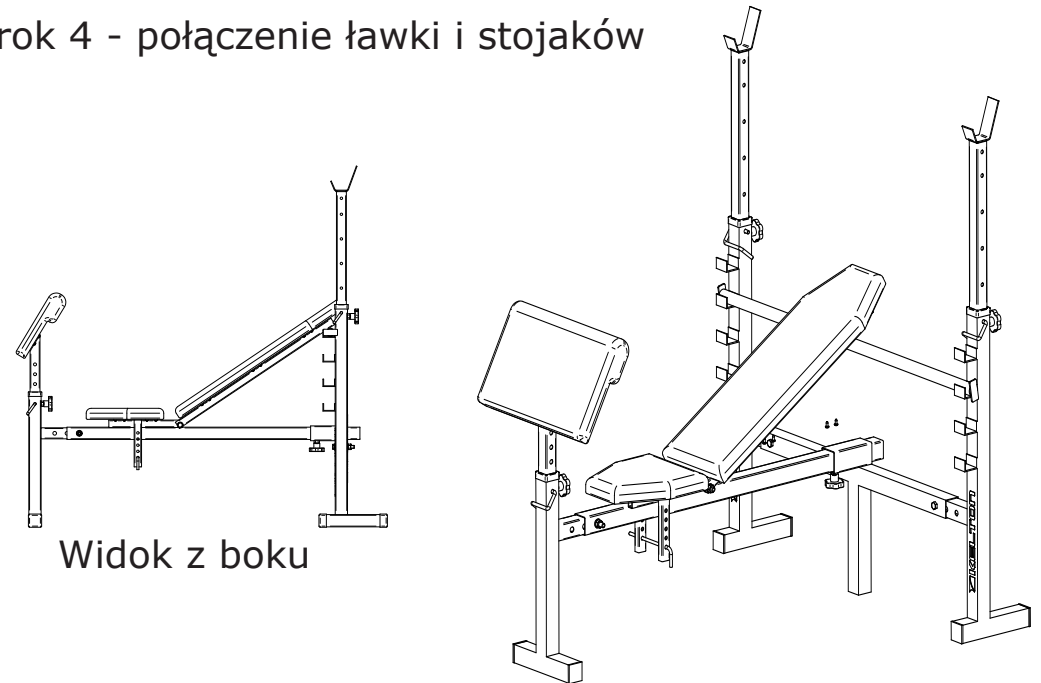
Krok 2 - montaż stojaków



Krok 3 - montaż ławki



Krok 4 - połączenie ławki i stojaków



Widok z boku