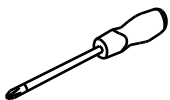
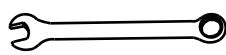


Narzędzia

Elementy

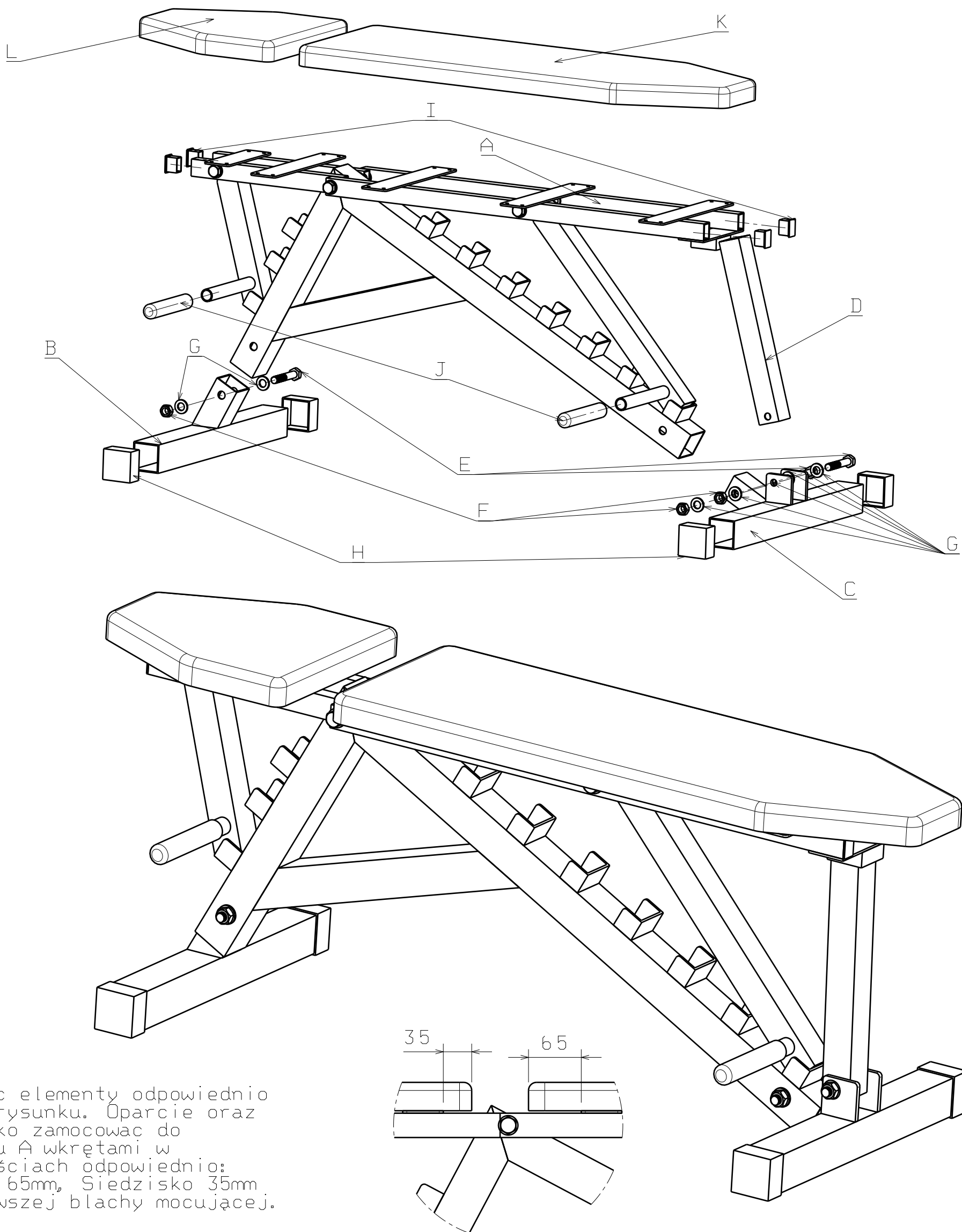
Klucz 19

x 2



Symbol	Elementy	Szt.
A	Element 1	1
B	Element 2	1
C	Element 3	1
D	Element 4	1
E	Śruba M12 70mm	3
F	Nakrędtka M12	3
G	Podkładka M12	8
H	Nakładka 50x50	4
I	Zaślepka 30x20	4

Symbol	Elementy	Szt.
J	Rączka	2
K	Oparcie	1
L	Siedzisko	1
M	Wkręty	20



Połączyć elementy odpowiednio jak na rysunku. Oparcie oraz siedzisko zamocować do elementu A wkrętami w odległościach odpowiednio: Oparcie 65mm, Siedzisko 35mm od pierwszej blachy mocującej.