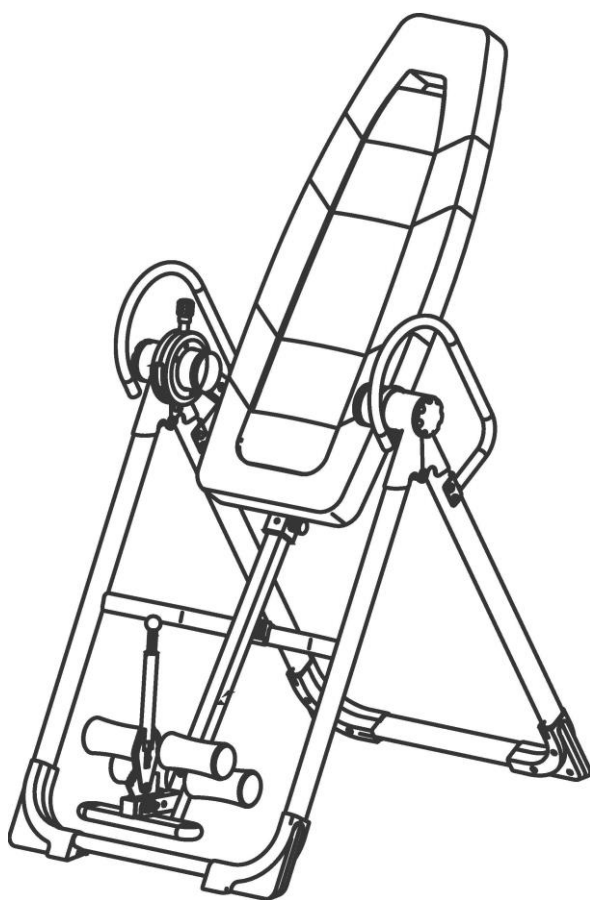




DUVLAN



Návod na použitie: Inverzná lavica DUVLAN VX-60 Comfy
Návod k použití: Inverzní lavice DUVLAN VX-60 Comfy
Használati utasítás: DUVLAN VX-60 Comfy gravitációs pad

kód: 7982 SK
kód: 7982 CZ
kód: 7982 HU

Vážené zákazníčky, vážení zákazníci

Teší nás, že ste sa rozhodli pre inverznú lavicu **DUVLAN**. Pred poskladaním lavice si pozorne prečítajte návod na použitie. Inverznú lavicu používajte iba tak ako je to popísané v tomto návode na použitie.

Váš **DUVLAN** tím

Záruka

Predávajúci poskytuje na tento výrobok 2-ročnú záruku.

Záruka sa nevzťahuje na škody spôsobené nesprávnou montážou, nesprávnou údržbou, mechanickým poškodením, opotrebením dielov pri bežnom používaní, neodvratnou udalosťou, neodbornými zásahmi, nesprávnym zaobchádzaním, či nevhodným umiestnením. V prípade reklamácie nás kontaktujte.

Záručná doba začína plynúť dátumom predaja (uschovajte preto doklad o kúpe).

Zákaznícky servis

Aby sme Vám mohli čo najlepšie pomôcť s prípadnými problémami s Vaším zariadením, poznačte si presný názov výrobku.

Pokyny pre zaobchádzanie so zariadením po vyradení z prevádzky

Zariadenie **DUVLAN** je recyklovateľné. Prosíme Vás, aby ste Vaše zariadenie po skončení životnosti odovzdali do zberní odpadu (alebo miesta na to určeného).

Kontakt

Duvlan s.r.o.
K Zornici 1990/23
957 01 Bánovce nad Bebravou
e-mail: servis@duvlan.com
web: www.duvlan.com

Pokyny

Tento návod na použitie je len referencia pre zákazníkov. **DUVLAN** nepreberá ručenie za chyby vzniknuté prekladom alebo technickou zmenou produktu.

Dôležité bezpečnostné upozornenie

Ak chcete znížiť riziko vážneho poranenia, prečítajte si nasledujúce bezpečnostné pokyny pred použitím produktu. Dozviete sa dôležité informácie o bezpečnosti, správnom používaní a údržbe zariadenia. Uschovajte tento návod na používanie v prípade neskoršej opravy, údržby alebo objednania náhradných súčiastok.

1. Toto zariadenie nemôže používať osoba, ktorej telesná hmotnosť je väčšia ako 150 kg.
2. Zariadenie je navrhnuté pre tréning dospelých osôb. Nenechávajte deti a domáce zvieratá bez dozoru v miestnosti so strojom.
3. Postavte zariadenie na nekĺzavý povrch. V prípade, že chcete chrániť Vašu podlahu, položte pod zariadenie ochrannú podložku.
4. Zabezpečte dostatočný priestor na bezpečné používanie zariadenia. V blízkosti stroja musí byť voľná plocha min. 0,6 m.
5. Používajte zariadenie vo vnútri a chráňte ho pred vlhkosťou a prachom. Neumiestňujte zariadenie do zastrešenej verandy a v blízkosti vody.
6. Zariadenie je navrhnuté pre domáce používanie. Trieda použitia a účinnosti H (norma STN EN 957-4). Pre komerčné využívanie zariadenia sa na zariadenie záruka nevzťahuje, výrobca za zariadenie neručí.
7. Zariadenie nie je vhodné pre terapeutické použitie.
8. Pri zdravotných komplikáciách a obmedzeniach konzultujte Váš tréning s Vaším lekárom. Povie Vám, ktorý tréning je pre Vás vhodný.
9. Nesprávny tréning a precenenie Vašich schopností môže poškodiť Vaše zdravie.
10. Pokiaľ počas tréningu pocítite nevoľnosť, bolesť na hrudi alebo sa Vám bude zle dýchať, okamžite ukončíte tréning a vyhľadajte lekára.
11. S tréningom začnite až potom ako sa presvedčíte, že zariadenie je správne poskladané a nastavené.
12. Pri montáži zariadenia postupujte presne podľa návodu.
13. Používajte len originálne diely DUVLAN (pozri zoznam).
14. Pevne utiahnite všetky pohyblivé časti, aby ste zabránili ich uvoľneniu počas tréningu.
15. Nepoužívajte zariadenie na boso alebo s voľnou obuvou. Počas tréningu nenoste voľné oblečenie. Pred začatím tréningu odložte všetky šperky. Vlasy si riadne upravte, aby Vám počas cvičenia neprekážali.
16. Poškodené diely môžu ohroziť Vašu bezpečnosť a ovplyvniť životnosť zariadenia.
17. Pravidelne kontrolujte všetky matice a skrutky, či sú dotiahnuté.
18. Akákoľvek montáž/demontáž zariadenia musí byť vykonaná starostlivo.
19. Držte ruky a nohy preč od pohyblivých častí.
20. Buďte zvlášť opatrný pri zdvíhaní alebo presúvaní zariadenia tak, aby nedošlo k zraneniu chrbta. Vždy používajte správne zdvíhacie techniky alebo v prípade potreby požiadajte o pomoc druhú osobu.
21. Hmotnosť zariadenia: 34 kg.
22. Celkové rozmery zariadenia (d x š x v): 120~137x81x152cm.

POZOR:

Pred začatím tohto alebo akéhokoľvek cvičebného programu sa poraďte so svojim lekárom, je to dôležité najmä pre ľudí s už existujúcimi zdravotnými problémami
Maximálna hmotnosť pre používateľov: 150 kg.

BEZPEČNOSTNÉ OPATRENIA

Táto inverzná lavica bola navrhnutá a vyrobená pre optimálnu bezpečnosť. Platia však určité opatrenia vždy, keď používate cvičebné zariadenie. Pred zostavením a obsluhou tohto zariadenia si prečítajte celý návod. Všimnite si tiež nasledujúce bezpečnostné pokyny:

1. Pred použitím inverznej lavice sa poraďte so svojim lekárom alebo iným zdravotníckym personálom.
2. Pri používaní zariadenia vždy noste vhodný cvičebný odev.
3. Ak počas prevádzky zariadenia kedykoľvek pocítite slabosť alebo závrat, okamžite zastavte cvičenie. Tiež by ste mali prestať cvičiť, ak pocítujete bolesť alebo tlak.
4. Počas používania držte deti a domáce zvieratá mimo dosahu zariadenia.
5. Zariadenie by mala používať vždy iba jedna osoba.
6. Pred použitím sa uistite, že je vaše zariadenie správne zmontované. Pred použitím skontrolujte, či sú všetky skrutky a matice dotiahnuté.
7. Neprevádzkujte toto ani žiadne cvičebné zariadenie, ak je poškodené.
8. Sledujte svoje telo: vstávajte pomaly, závraty po tréningu znamenajú, že ste vstali príliš rýchlo. Po jedle chvíľu počkajte, kým použijete prístroj. Ak sa vám urobí nevoľno, prestaňte používať zariadenie.
9. Vždy používajte toto zariadenie na čistom a rovnom povrchu. Nepoužívajte ho vonku alebo v blízkosti vody.
10. Ruky a nohy držte ďalej od akýchkoľvek pohyblivých častí. Do žiadnych otvorov nekladajte cudzie predmety.
11. Udržujte voľné oblečenie a šperky mimo pohyblivých častí

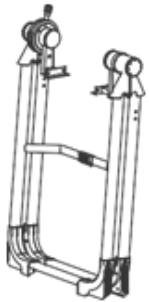
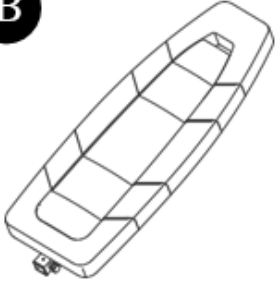
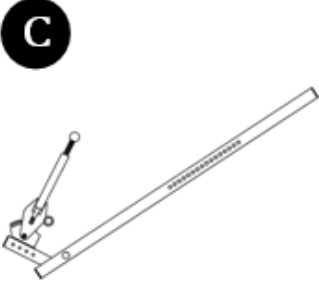

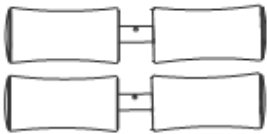

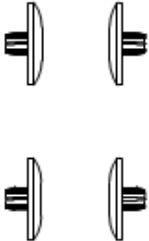
VAROVANIE:

Pred použitím tohto zariadenia by ste sa mali poradiť so svojim osobným lekárom, či je pre vás inverzné zariadenie vhodné. Nepoužívajte toto zariadenie bez súhlasu lekára.





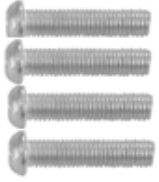
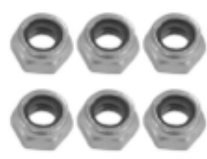







Nepoužívajte toto zariadenie, ak máte niektorý z nasledujúcich stavov alebo ochorení :

- . Extrémna obezita
- . Glaukóm, odlúčenie sietnice alebo zápal spojiviek
- . Tehotenstvo
- . Poranenie chrbtice, mozgová skleróza alebo akútne opuchnuté kĺby
- . Infekcia stredného ucha
- . Vysoký krvný tlak, hypertenzia, nedávna mozgová príhoda alebo prechodný ischemický záchvat.
- . Srdcové alebo obehové poruchy, na ktoré sa liečite
- . Hiatusová prietrž alebo ventrálna prietrž
- . Slabosti kostí vrátane osteoporózy, nezhojené zlomeniny, modulárne čapy alebo chirurgicky implantované ortopedické podpery.
- . Používanie antikoagulancií vrátane Aspirínu vo vysokých dávkach.

ZOZNAM DIELOV

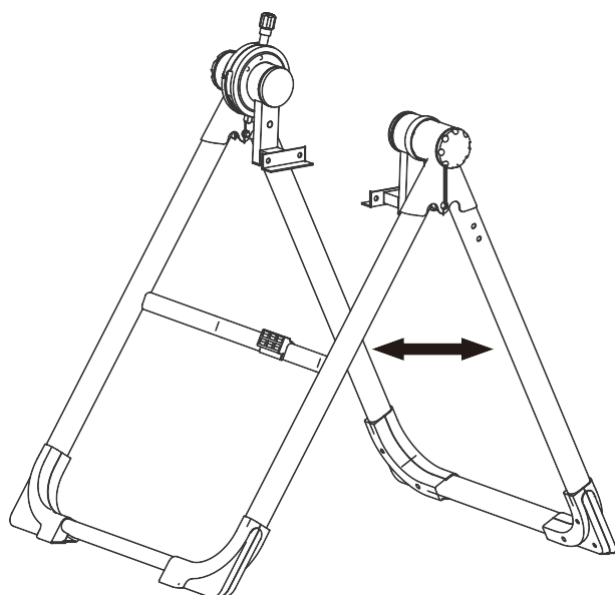
<p>A</p>  <p><u>Spodný rám</u> 1ks</p>	<p>B</p>  <p><u>Zadná opierka</u> 1ks</p>	<p>C</p>  <p><u>Nastaviteľné rameno</u> 1ks</p>
<p>D</p>  <p><u>Rukoväť</u> 2ks</p>	<p>E</p>  <p><u>Držiak na pätu</u> 2ks</p>	<p>F</p>  <p><u>Lišta na nohy</u> 1ks</p>
<p>G</p>  <p><u>Elektroplatňová skrutka</u> 4ks</p>		

ZOZNAM NÁRADIA

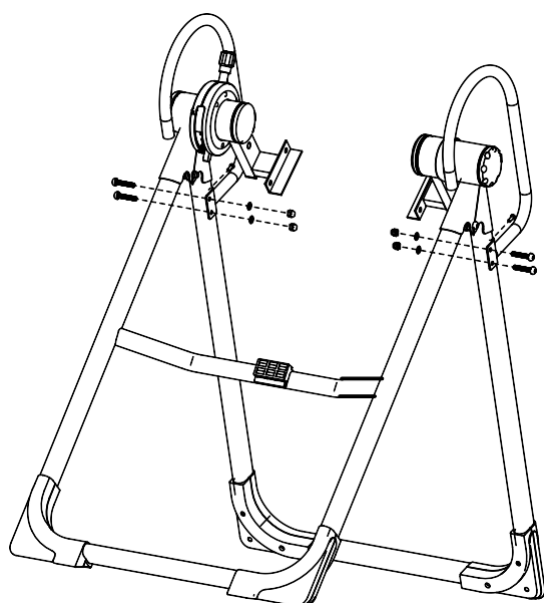
<p>a</p>  <p>M8*55mm 2ks</p>	<p>b</p>  <p>Matica M8 4ks</p>	<p>c</p>  <p>Podložka Φ8 10ks</p>
<p>d</p>  <p>M8*45mm 4ks</p>	<p>e</p>  <p>M8*40mm 4ks</p>	<p>f</p>  <p>Matica M8 6ks</p>
<p>g</p>  <p>M6*40mm 1ks</p>	<p>h</p>  <p>M6*45mm 1ks</p>	<p>i</p>  <p>Podložka Φ6 2ks</p>
<p>j</p>  <p>Matica M6 2ks</p>	<p>k</p>  <p>M6*16mm 2ks</p>	<p>m</p>  <p>#6 Imbusový kľúč 1ks</p>
<p>n</p>  <p>Otvorený kľúč #10-13 1ks</p>		

MONTÁŽ

Krok 1: Otvorte zloženú časť A.



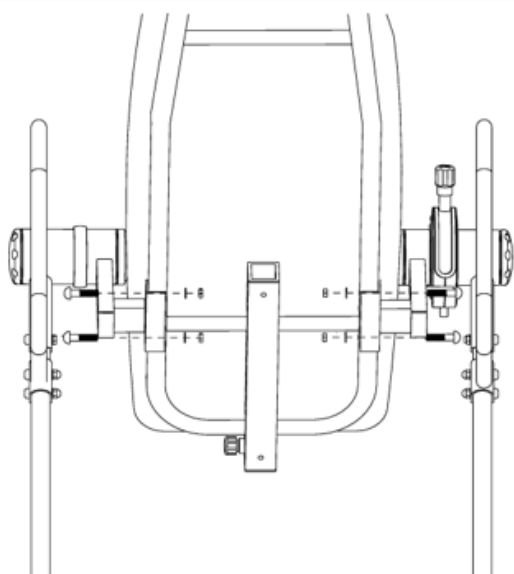
Krok 2: Montáž rukoväte.



4d+4c+4b

- | | |
|---------------------|-------|
| 1. Skrutky: M8*45mm | 4sety |
| 2k | |
| 2. Skrutky: M6*16mm | 2sety |

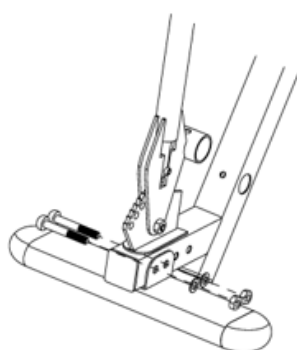
Krok 3: Montáž operadla.



4e+4c+4f
3. Skrutka: M8*40mm 4sets

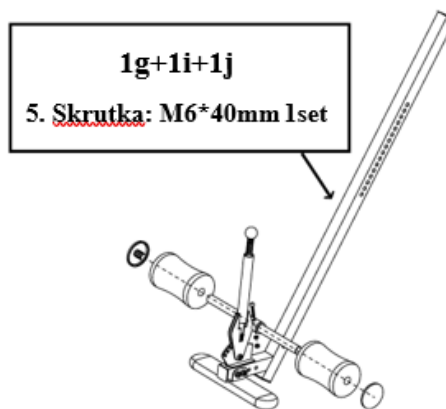
P-3

Krok 4: Montáž nastavitelného ramena



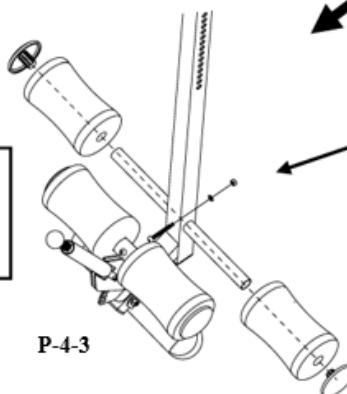
P-4-1

2a+2c+2f
4. Skrutka: M8*55mm 2sets



P-4-2

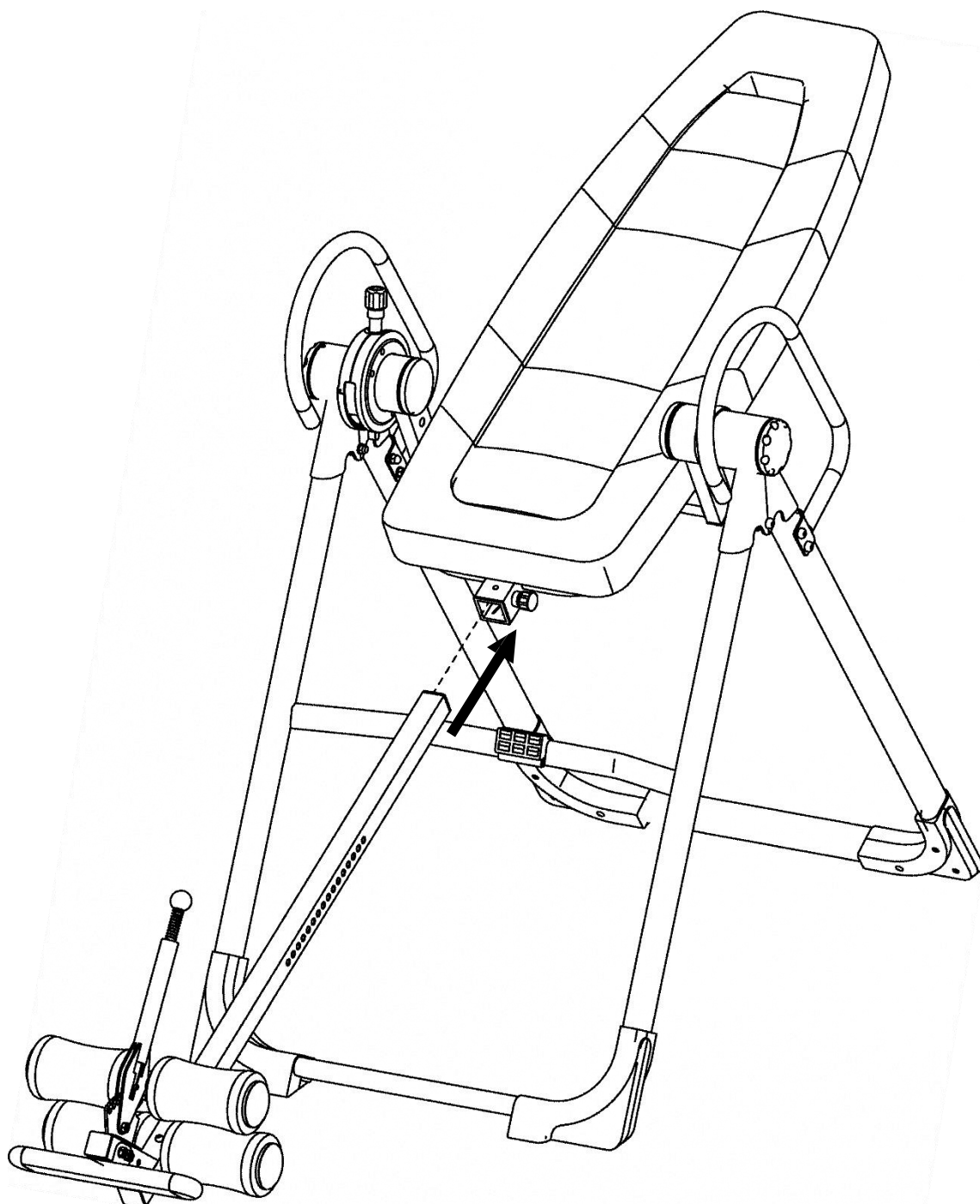
1g+1i+1j
5. Skrutka: M6*40mm 1set



P-4-3

1h+1i+1j
6. Skrutka: M6*45mm 1set

Krok 5: Vložte zmontované nastavitelné rameno do spodního rámu.

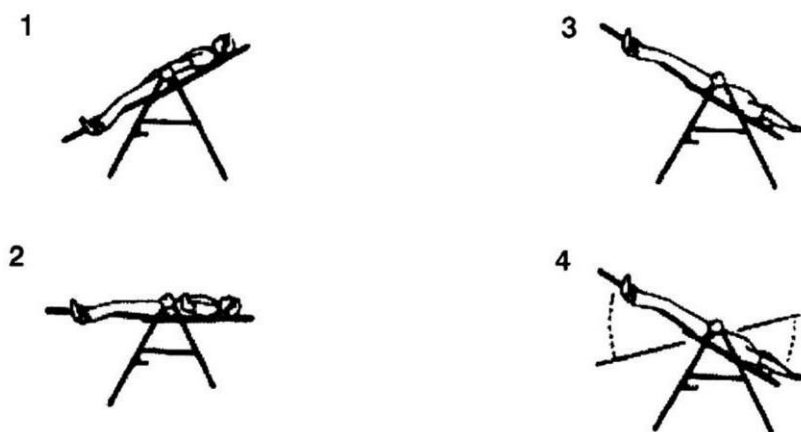


VYVAŽOVANIE INVERZNEJ LAVICE

Inverzná lavica reaguje na veľmi malé zmeny v rozložení hmotnosti. Preto je veľmi dôležité dbať na správne nastavenie výšky. Ak to chcete urobiť, ľahnite si na zariadenie, zafixujte členky do držiakov na päty a ľahnite si na chrbát s rukami po stranách. Pomaly si položte ruky cez hrudník. V tejto polohe by mala byť vaša hlava stále nad vašimi nohami. Ak sú vaše nohy nad hlavou, zosadnite a znova nastavte výšku.

POUŽITIE INVERZNEJ LAVICE

1. Začnite tým, že si ľahnete úplne na chrbát s rukami na boku alebo opretými o stehná.
2. Pridržiavajúc ruky pri tele začnite pomaly dvíhať ruky, čím umožníte inverznej lavici otočiť sa dozadu. Zastavte sa, alebo spustite ruky, aby ste kontrolovali otáčanie lavice smerom nadol.
3. Zdvihnite ruky, až kým ich nebudete mať nad hlavou. V tomto okamihu bude inverzná lavica úplne naklonená.
4. Inverznú lavicu môžete nakláňať tak, že budete pomaly pohybovať rukami hore a dole.
5. Podľa odporúčania by sa inverzná lavica mala používať päť alebo desať minút každé ráno a každý večer.
6. Navráťte sa do vzpriamenej polohy pomalým presunom rúk späť k stehnám.



RADY PRE POUŽÍVATEĽA

1. Začnite pomaly: na začiatok sa obráťte len o 15 ~ 20 stupňov. Zostaňte v obrátenej polohe len tak dlho, ako vám to bude príjemné. Vráťte sa do vzpriamenej polohy pomaly.
2. Vykonávajte postupné zmeny : Zvyšujte uhol len vtedy, ak je to pohodlné. Zvyšujte uhol len o niekoľko stupňov naraz. Zvyšujte čas používania 1~2 minúty až na desať v priebehu niekoľkých týždňov. Strečing a ľahké cvičenie pridávajte postupne.
3. Sledujte svoje telo : vstávajte pomaly. Závraty po sedení znamenajú, že ste vstali príliš rýchlo. Po jedle chvíľu počkajte, až potom začnite používať zariadenie. Vstaňte okamžite, ak pociťujete nevoľnosť.
4. Udržujte sa v pohybe : pohyb počas inverzie podporuje cirkuláciu krvi. Pohyb možno dosiahnuť buď rytmickou trakciou, alebo ľahkým cvičením. Nevykonávajte počas inverzie namáhavé cvičenie, čiastočnú inverziu bez pohybu obmedzte na jednu alebo dve minúty. Úplnú inverziu bez pohybu obmedzte len na niekoľko sekúnd.
5. Inverznú lavicu používajte pravidelne : odporúčame dva až trikrát denne v závislosti od vášho aktuálneho stavu. Snažte sa to naplánovať na rovnaký čas každý deň.



ZAMKNUTIE INVERZNÉHO STOLA

Keď sa inverzná lavica otočí za vertikálnu inverznú polohu, opierka sa uzamkne a nevráti sa do vertikálnej polohy bežným spôsobom. Uzamknutá poloha vám umožní visieť rovno hore nohami úplne voľne na opierke. Táto poloha vám umožní využívať všetky výhody inverznej lavice bez akýchkoľvek nepríjemností. Takisto vám umožní vykonávať cviky.

Ak sa chcete dostať z uzamknutej polohy, jednoducho uchopte držiaky rúk a potiahnite za ne, pričom nohami zatlačte späť na držiaky na päty. Ak nedosiahnete na držiaky rúk, môžete sa dostať späť tak, že jednou rukou uchoptíte zadnú časť opierky, druhou rukou spodný rám a stiahnete ruky k sebe.

Rozcvička

Cvičenia krku

Nakloňte hlavu na pravú stranu tak, aby ste pocíťovali napnutie vo vašom krku. Pomaly skloňte hlavu smerom k hrudníku v polkruhu a potom otočte hlavu doľava. Budete pocíťovať pohodlné napnutie vo vašom krku. Toto cvičenie môžete striedavo opakovať niekoľko krát.



Cvičenia pre oblasť ramien

Nadvihujte ľavé a pravé rameno striedavo, alebo oboma ramenami naraz.



Cvičenia pre paže

Natiahnite striedavo ľavú a pravú pažu smerom k plafónu. Budete pocíťovať napnutie na ľavej a pravej strane. Opakujte toto cvičenie niekoľko krát.



Cvičenia pre vrchnú časť

Podoprite sa tak, že sa rukou opriete o stenu, potom sa natiahnite smerom za seba a zdvihnite vašu pravú alebo ľavú nohu smerom k zadným partiám čo najviac ako je to možné. Budete pocíťovať pohodlné napnutie v prednej časti vašich stehien. Zostaňte v tejto pozícii po dobu 30 sekúnd a ak je to možné opakujte toto cvičenie 2-krát pre každú nohu.



Vnútoraná časť stehien

Sadnite si na podlahu s nohami tak, aby vaše kolená smerovali von. Potlačte vaše nohy tak blízko ako je to možné k vašim slabínám. Teraz zatlačte vaše kolená smerom dole. Zostaňte v tejto pozícii po dobu 30-40 sekúnd ak je to možné.



Dotyk na palce

Predkloňte váš trup smerom dolu a pokúste sa dotknúť vašich palcov až pokiaľ to bude možné. Ak sa dá, zostaňte v tejto pozícii po dobu 20-30 sekúnd.



Cvičenie pre kolená

Sadnite si na podlahu a vystrite vašu pravú nohu. Pokročte vašu ľavú nohu a vaše chodidlo položte na vaše pravé stehno. Teraz sa pokúste dosiahnuť vaše pravé chodidlo s vašim pravým ramenom. Zostaňte v tejto pozícii po dobu 30-40 sekúnd ak je to možné.



Cvičenia pre chrbát/Achillovej šľachy

Položte obe ruky na stenu pre získanie opory vášho tela. Posuňte vašu ľavú nohu dozadu a skúste sa ju priložiť k zadným partiám, striedajte ju s vašou pravou nohou. Toto naťahovacie cvičenie naťahuje ako chrbát tak aj nohy. Zostaňte v tejto pozícii ak je to možné po dobu 30 - 40 sekúnd.



Vážené zákaznice, vážení zákazníci

Těší nás, že jste se rozhodli pro inverzní lavici **DUVLAN**. Před poskládáním lavice si pozorně přečtěte návod k použití. Inverzní lavici používejte pouze tak, jak je popsáno v tomto návodu k použití.

Váš **DUVLAN** tým

Záruka

Prodávající poskytuje na tento výrobek 2letou záruku.

Záruka se nevztahuje na škody způsobené nesprávnou montáží, nesprávnou údržbou, mechanickým poškozením, opotřebením dílů při běžném používání, neodvratnou událostí, neodbornými zásahy, nesprávným zacházením či nevhodným umístěním. V případě reklamace nás kontaktujte.

Záruční doba začíná běžet datem prodeje (uschovejte proto doklad o koupi).

Zákaznický servis

Abychom Vám mohli co nejlépe pomoci s případnými problémy s Vaším zařízením, poznamenejte si přesný název výrobku.

Pokyny pro zacházení se zařízením po vyřazení z provozu

Zařízení **DUVLAN** je recyklovatelné. Prosíme Vás, abyste Vaše zařízení po skončení životnosti předali do sběren odpadu (nebo místa k tomu určeného).

Kontakt

Duvlan s.r.o.

K Zornici 1990/23

957 01 Bánovce nad Bebravou

e-mail: servis@duvlan.com

web: www.duvlan.com

Pokyny

Tento návod k použití je pouze reference pro zákazníky. **DUVLAN** nepřebírá ručení za chyby vzniklé překladem nebo technickou změnou produktu.

Důležité bezpečnostní upozornění

Chcete-li snížit riziko vážného poranění, přečtěte si následující bezpečnostní pokyny před použitím produktu. Dozvíte se důležité informace o bezpečnosti, správném používání a údržbě zařízení. Uchovejte tento návod k použití v případě pozdější opravy, údržby nebo objednání náhradních součástek.

1. Toto zařízení nemůže používat osoba, jejíž tělesná hmotnost je větší než 150 kg.
2. Zařízení je navrženo pro trénink dospělých osob. Nenechávejte děti a domácí zvířata bez dozoru v místnosti se strojem.
3. Postavte zařízení na neklouzavý povrch. V případě, že chcete chránit vaši podlahu, položte pod zařízení ochrannou podložku.
4. Zajistěte dostatečný prostor pro bezpečné používání zařízení. V blízkosti stroje musí být volná plocha min. 0,6m.
5. Používejte zařízení uvnitř a chraňte jej před vlhkostí a prachem. Neumisťujte zařízení do zastřešené verandy a v blízkosti vody.
6. Zařízení je navrženo pro domácí používání. Třída použití a účinnosti H (norma STN EN 957-4). Pro komerční využívání zařízení se na zařízení záruka nevztahuje, výrobce za zařízení neručí.
7. Zařízení není vhodné pro terapeutické použití.
8. Při zdravotních komplikacích a omezeních konzultujte Váš trénink s Vaším lékařem. Řekne Vám, který trénink je pro Vás vhodný.
9. Nesprávný trénink a přecenění Vašich schopností může poškodit Vaše zdraví.
10. Pokud během tréninku pocítíte nevolnost, bolest na hrudi nebo se Vám bude špatně dýchat, okamžitě ukončete trénink a vyhledejte lékaře.
11. S tréninkem začněte až poté, co se přesvědčíte, že zařízení je správně poskládané a nastavené.
12. Při montáži zařízení postupujte přesně podle návodu.
13. Používejte pouze originální díly DUVLAN (viz seznam).
14. Pevně utáhněte všechny pohyblivé části, abyste zabránili jejich uvolnění během tréninku.
15. Nepoužívejte zařízení na bosu nebo s volnou obuví. Během tréninku nenoste volné oblečení. Před zahájením tréninku odložte všechny šperky. Vlasy si řádně upravte, aby vám během cvičení nepřekážely.
16. Poškozené díly mohou ohrozit Vaši bezpečnost a ovlivnit životnost zařízení.
17. Pravidelně kontrolujte všechny matice a šrouby, zda jsou dotaženy.
18. Jakákoliv montáž/demontáž zařízení musí být provedena pečlivě.
19. Držte ruce a nohy pryč od pohyblivých částí.
20. Buďte zvláště opatrní při zvedání nebo přesouvání zařízení tak, aby nedošlo ke zranění zad. Vždy používejte správné zvedací techniky nebo v případě potřeby požádejte o pomoc druhou osobu.
21. Hmotnost zařízení: 34 kg.
22. Celkové rozměry zařízení (d x š x v): 120~137x81x152cm.

POZOR:

Před zahájením tohoto nebo jakéhokoli cvičebního programu se poraďte se svým lékařem, je to důležité zejména pro lidi s již existujícími zdravotními problémy.

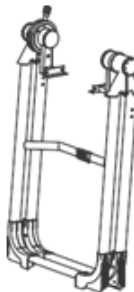
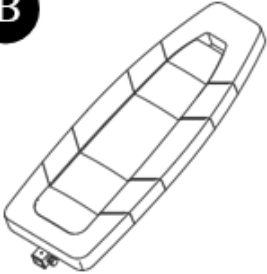


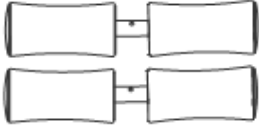

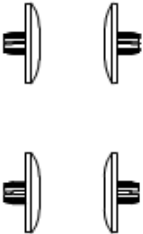
Maximální hmotnost pro uživatele: 150 kg.

BEZPEČNOSTNÍ OPATŘENÍ





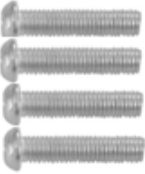

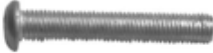
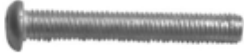





Tato inverzní lavice byla navržena a vyrobena pro optimální bezpečnost. Platí však určitá opatření vždy, když používáte cvičební zařízení. Před sestavením a obsluhou tohoto zařízení si přečtěte celý návod. Všimněte si také následujících bezpečnostních pokynů:

1. Před použitím inverzní lavice se poraďte se svým lékařem nebo jiným zdravotnickým personálem.
2. Při používání zařízení vždy noste vhodný cvičební oděv.
3. Pokud během provozu zařízení kdykoli pocítíte slabost nebo závrať, okamžitě zastavte cvičení. Také byste měli přestat cvičit, pokud pociťujete bolest nebo tlak.
4. Během používání držte děti a domácí zvířata mimo dosah zařízení.
5. Zařízení by měla používat vždy pouze jedna osoba.
6. Před použitím se ujistěte, že je vaše zařízení správně smontováno. Před použitím zkontrolujte, zda jsou všechny šrouby a matice dotaženy.
7. Neprovozujte toto ani žádné cvičební zařízení, je-li poškozeno.
8. Sledujte své tělo: vstávejte pomalu, závratě po tréninku znamenají, že jste vstali příliš rychle. Po jídle chvíli počkejte, než použijete přístroj. Pokud se vám udělá nevolno, přestaňte používat zařízení.
9. Vždy používejte toto zařízení na čistém a rovném povrchu. Nepoužívejte jej venku nebo v blízkosti vody.
10. Ruce a nohy držte dále od jakýchkoli pohyblivých částí. Do žádných otvorů nevkládejte cizí předměty.
11. Udržujte volné oblečení a šperky mimo pohyblivé části.

SEZNAM DÍLŮ

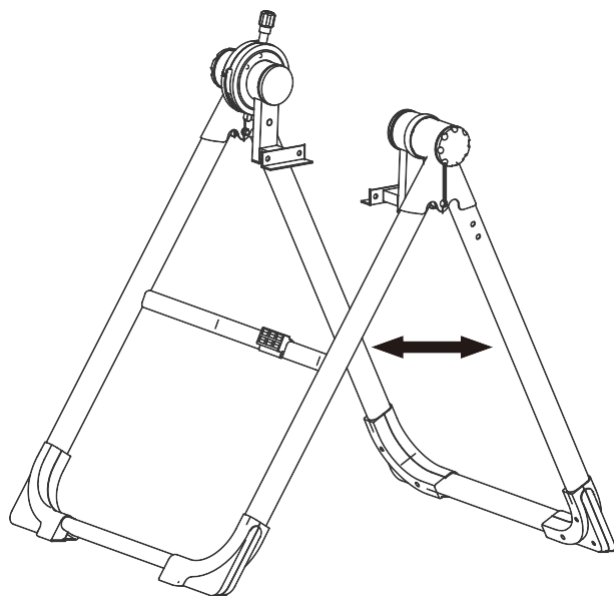
<p>A</p>  <p><u>Spodní rám</u> 1ks</p>	<p>B</p>  <p><u>Zadní opěrka</u> 1ks</p>	<p>C</p>  <p><u>Nastavitelné rameno</u> 1ks</p>
<p>D</p>  <p><u>Rukojeť</u> 2ks</p>	<p>E</p>  <p><u>Držák na paty</u> 2ks</p>	<p>F</p>  <p><u>Lišta na nohy</u> 1ks</p>
<p>G</p>  <p><u>Elektroplanový šroub</u> 4ks</p>		

SEZNAM NÁŘADÍ

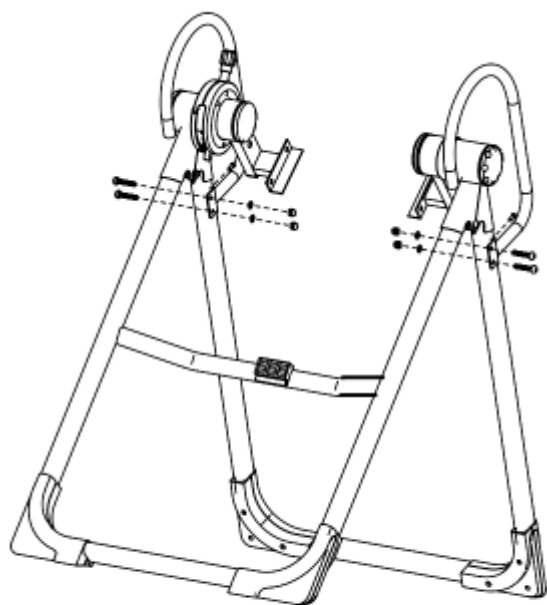
<p>a</p>  <p>M8*55mm 2pcs</p>	<p>b</p>  <p>Matice M8 4pcs</p>	<p>c</p>  <p><u>Podložka</u> Φ8 10pcs</p>
<p>d</p>  <p>M8*45mm 4pcs</p>	<p>e</p>  <p>M8*40mm 4pcs</p>	<p>f</p>  <p>Matice M8 6pcs</p>
<p>g</p>  <p>M6*40mm 1pc</p>	<p>h</p>  <p>M6*45mm 1pc</p>	<p>i</p>  <p><u>Podložka</u> Φ6 2pcs</p>
<p>j</p>  <p>Matice M6 2pcs</p>	<p>k</p>  <p>M6*16mm 2pcs</p>	<p>m</p>  <p><u>#6 Imbusový klíč</u> 1pc</p>
<p>n</p>  <p><u>Otevřený klíč</u> #10-13 1pc</p>		

MONTÁŽ

Krok 1: Otevřete složenou část A.



Krok 2: Montáž rukojetí.

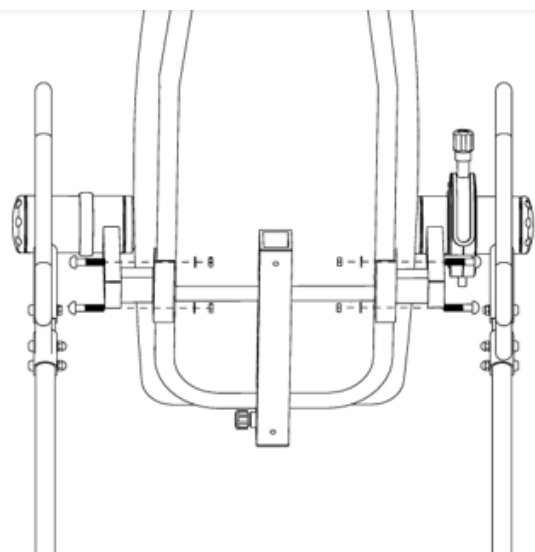


4d+4c+4b

1. Šrouby: M8*45mm 4sety
2k

2. Šrouby: M6*16mm 2set

Krok 3: Montáž opěradla.

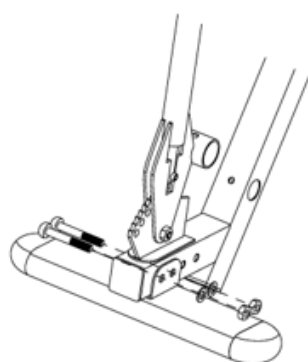


Step 4: Montáž nastavitelného ramene.

4e+4c+4f
3. Šroub: M8*40mm 4sets

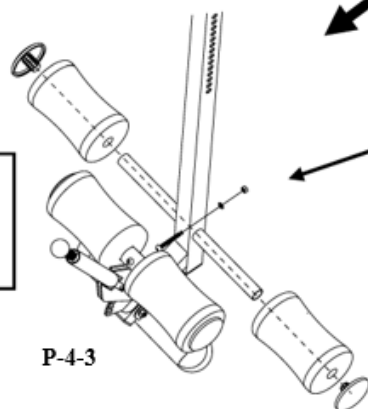
P-3

1g+1i+1j
5. Šroub: M6*40mm 1set



P-4-1

2a+2c+2f
4. Šroub: M8*55mm 2sets

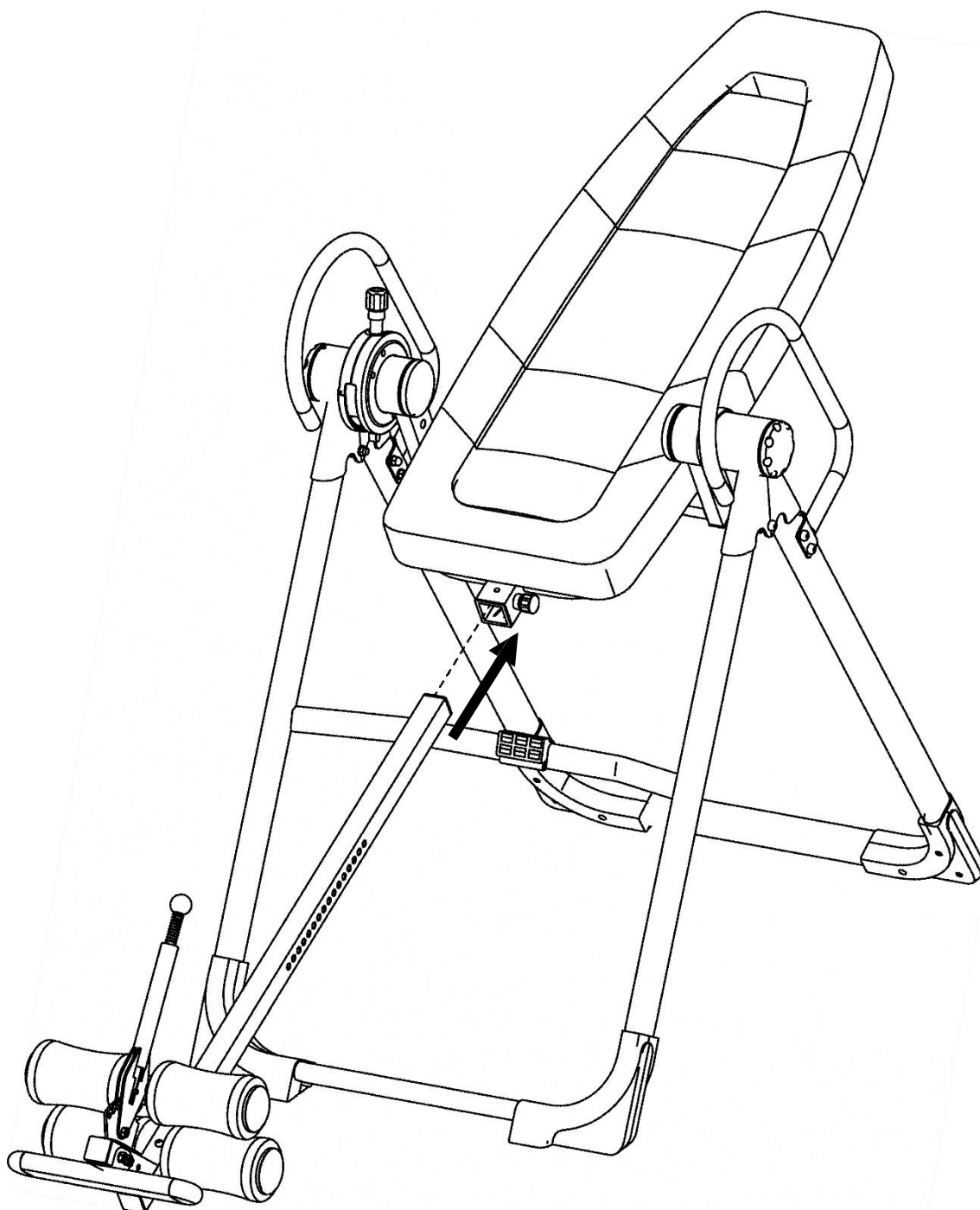


P-4-3

1h+1i+1j
6. Šroub: M6*45mm 1set

P-4-2

Krok 5: Vložte smontované nastavitelné rameno do spodního rámu.

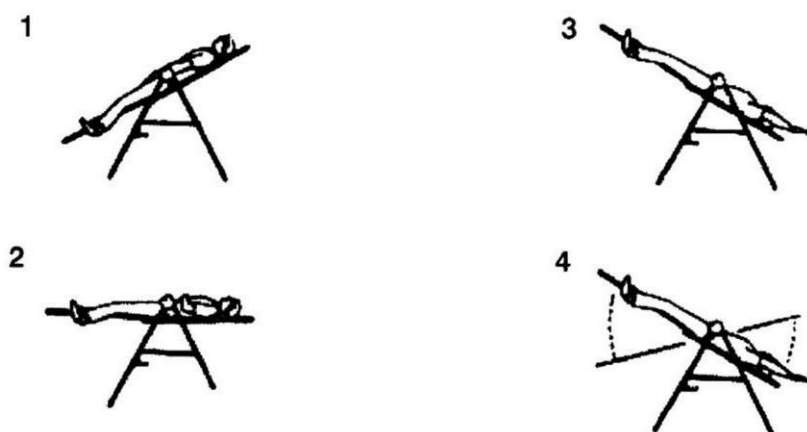


VYVAŽOVÁNÍ INVERZNÍ LAVICE

Inverzní lavice reaguje na velmi malé změny v rozložení hmotnosti. Proto je velmi důležité dbát na správné nastavení výšky. Chcete-li to provést, lehněte si na zařízení, zafixujte kotníky do držáků na paty a lehněte si na záda s rukama po stranách. Pomalu si položte ruce přes hrudník. V této poloze by měla být vaše hlava stále nad vašimi nohama. Pokud jsou vaše nohy nad hlavou, sesedněte a znovu nastavte výšku.

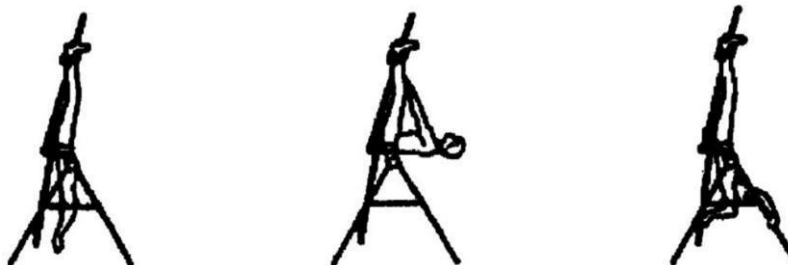
POUŽITÍ INVERZNÍ LAVICE

1. Začněte tím, že si lehněte úplně na záda s rukama na boku nebo opřenými o stehna.
2. Přidržíte ruce u těla začněte pomalu zvedat ruce, čímž umožníte inverzní lavici otočit se dozadu. Zastavte se nebo spusťte ruce, abyste kontrolovali otáčení lavici směrem dolů.
3. Zvedněte ruce, dokud je nebudete mít nad hlavou. V tomto okamžiku bude inverzní lavice zcela nakloněna.
4. Inverzní lavici můžete naklánět tak, že budete pomalu pohybovat rukama nahoru a dolů.
5. Podle doporučení by se inverzní lavice měla používat pět nebo deset minut každé ráno a každý večer.
6. Navraťte se do vzpřímené polohy pomalým přesunem rukou zpět ke stehnům.



RADY PRO UŽIVATELE

1. Začněte pomalu: na začátek se obraťte jen o 15 ~ 20 stupňů. Zůstaňte v obrácené poloze jen tak dlouho, jak vám to bude příjemné. Vraťte se do vzpřímené polohy pomalu.
2. Provádějte postupné změny : Zvyšujte úhel pouze tehdy, pokud je to pohodlné. Zvyšujte úhel jen o několik stupňů najednou. Zvyšujte čas používání 1~2 minuty až na deset během několika týdnů. Strečink a lehké cvičení přidávejte postupně.
3. Sledujte své tělo : vstávejte pomalu. Závratě po sezení znamenají, že jste vstali příliš rychle. Po jídle chvíli počkejte, až poté začněte používat zařízení. Vstaňte okamžitě, pokud pocítíte nevolnost.
4. Udržujte se v pohybu : pohyb během inverze podporuje cirkulaci krve. Pohyb lze dosáhnout buď rytmickou trakcí, nebo lehkým cvičením. Neprovádějte během inverze namáhavé cvičení, částečnou inverzi bez pohybu omezte na jednu nebo dvě minuty. Úplnou inverzi bez pohybu omezte jen na několik sekund.
5. Inverzní lavici používejte pravidelně : doporučujeme dva až třikrát denně v závislosti na vašem aktuálním stavu. Snažte se to naplánovat na stejnou dobu každý den.



ZAMKNUTÍ INVERZNÍHO STOLA

Když se inverzní lavice otočí za vertikální inverzní polohu, opěrka se uzamkne a nevrátí se do vertikální polohy běžným způsobem. Uzamčená poloha vám umožní viset rovnou vzhůru nohama zcela volně na lůžku. Tato poloha vám umožní využívat všech výhod inverzní lavice bez jakýchkoli nepříjemností. Rovněž vám umožní provádět cviky.

Chcete-li se dostat z uzamčené polohy, jednoduše uchopte rukojeti a zatáhněte za ně, přičemž nohama zatlačte zpět na držáky na paty. Pokud nedosáhnete na rukojeti, můžete se dostat zpět tak, že jednou rukou uchopíte zadní část opěrky, druhou rukou spodní rám a stáhnete ruce k sobě.

Rozcvička

Cvičení krku

Nakloňte hlavu na pravou stranu tak, abyste pociťovali napnutí ve vašem krku. Pomalu skloňte hlavu směrem k hrudníku v půlkruhu a poté otočte hlavu doleva. Budete pociťovat pohodlné napnutí ve vašem krku. Toto cvičení můžete střídavě opakovat několikrát.



Cvičení pro oblast ramen

Zvedněte levé a pravé rameno střídavě, nebo oběma rameny najednou.



Cvičení pro paže

Natáhněte střídavě levou a pravou paži směrem k plafonu. Budete pociťovat napnutí na levé a pravé straně. Opakujte toto cvičení několikrát.



Cvičení pro vrchní část

Podepřete se tak, že se rukou opřete o zed', poté se natáhněte směrem za sebe a zvedněte vaši pravou nebo levou nohu směrem k zadním partiím co nejvíce jako je to možné. Budete pociťovat pohodlné napnutí v přední části vašich stehen. Zůstaňte v této pozici po dobu 30 sekund a pokud možno opakujte toto cvičení 2krát pro každou nohu.



Vnitřní část stehen

Sedněte si na podlahu s nohama tak, aby vaše kolena směřovala ven. Potlačte vaše nohy tak blízko jak je to možné k vašim slabinám. Nyní zatlačte vaše kolena směrem dolů. Zůstaňte v této pozici po dobu 30-40 sekund pokud možno.



Dotek na palce

Předkloňte váš trup směrem dolů a pokuste se dotknout vašich palců až pokud to bude možné. Pokud se dá, zůstaňte v této pozici po dobu 20-30 sekund.



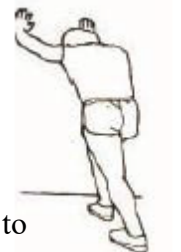
Cvičení pro kolena

Sedněte si na podlahu a natřete vaši pravou nohu. Pokročte vaši levou nohu a vaše chodidlo položte na vaše pravé stehno. Nyní se pokuste dosáhnout vašeho pravého chodidla s vaším pravým ramenem. Zůstaňte v této pozici po dobu 30-40 sekund pokud je to možné.



Cvičení pro záda/Achillovy šlachy

Položte obě ruce na zed' pro získání opory vašeho těla. Posuňte vaši levou nohu dozadu a zkuste se ji přiložit k zadním partiím, střídějte ji s vaší pravou nohou. Toto protahovací cvičení protahuje jak záda tak i nohy. Zůstaňte v této pozici pokud je to možné po dobu 30 – 40 sekund.



Kedves vásárlóink

Örülünk, hogy a **DUVLAN** gravitációs padot választották. Kérjük, hogy a berendezés összeszerelése előtt figyelmesen olvassa el a használati útmutatót. A berendezést csak a használati útmutatóban leírtak szerint használja.

Az Ön **DUVLAN** csapata

Garancia

Az eladó 2 év garanciát vállal a termékre.

A garancia nem terjed ki a nem megfelelő telepítés, nem megfelelő karbantartás, mechanikai sérülés, az alkatrészek normál használat során történő elhasználódása, elkerülhetetlen események, szakszerűtlen beavatkozás, nem megfelelő kezelés vagy nem megfelelő elhelyezés által okozott károkra. Reklamáció esetén kérjük, vegye fel velünk a kapcsolatot.

A garanciaidő az eladás napjától kezdődik (kérjük, őrizze meg a vásárlást igazoló bizonylatot).

Ügyfélszolgálat

Annak érdekében, hogy a lehető legjobban tudjunk segíteni Önnek a futópaddal kapcsolatos esetleges problémák esetén, kérjük, jegyezze fel a termék pontos nevét.

Utasítások a berendezés használatból való kivonás utáni kezeléséhez

A **Duvlan** berendezések újrahasznosíthatók. Kérjük, hogy a berendezéseket a működési élettartamuk végén hulladékgyűjtő központban (vagy az erre kijelölt helyen) helyezze el.

Kapcsolat

Duvlan s.r.o.

K Zornici 1990/23

957 01 Bánovce nad Bebravou

e-mail: servis@duvlan.com

web: www.duvlan.com

Utasítások

Ez a használati utasítás kizárólag a vásárló számára készült. A **DUVLAN** nem vállal felelősséget a fordításból vagy a termék műszaki változtatásából eredő hibákért.

Fontos biztonsági figyelmeztetés

A súlyos sérülések kockázatának csökkentése érdekében a termék használata előtt olvassa el az alábbi biztonsági utasításokat. Fontos információkat tudhat meg a biztonságról, a berendezés megfelelő használatáról és karbantartásáról. Őrizze meg ezt a használati útmutatót arra az esetre, ha később javításra, karbantartásra vagy pótalkatrészek megrendelésére lenne szüksége.

1. Ezt a készüléket nem használhatja olyan személy, akinek a testsúlya meghaladja a **150 kg**-ot.
2. A berendezést felnőttek edzéséhez tervezték. Ne hagyjon gyerekeket és háziállatokat felügyelet nélkül a gép melletti helyiségben.
3. A gépet csúszásmentes felületre helyezze. Ha védeni szeretné a padlót, helyezzen védőbetétet a gép alá.
4. Biztosítson elegendő helyet a gép biztonságos használatához. Hagyjon szabadon min. 0,6 m területet.
5. Használja a gépet zárt térben, és védje a nedvességtől és portól. Ne helyezze a gépet fedett tornácra vagy víz közelében.
6. A berendezést otthoni használatra tervezték. Használati és hatékonysági osztály HC (STN EN957 – 4). Kereskedelmi használatra a berendezésre a gyártó garanciája nem vonatkozik.
7. A készülék nem alkalmas terápiás használatra.
8. Orvosi komplikációk és korlátozások esetén forduljon kezelőorvosához. Ő megmondja, hogy melyik edzés alkalmas az Ön számára.
9. A helytelen edzés és a képességeinek túlbecsülése károsíthatja az egészségét.
10. Ha edzés közben hányingert, mellkasi fájdalmat vagy légszomjat tapasztal, azonnal hagyja abba az edzést, és forduljon orvoshoz.
11. Ne kezdje el az edzést, amíg nem győződött meg arról, hogy a felszerelés megfelelően össze van szerelve és be van állítva.
12. A készülék összeszerelésekor pontosan kövesse az utasításokat.
13. Csak eredeti DUVLAN alkatrészeket használjon (lásd a listát).
14. Minden mozgó alkatrészt szorosan húzzon meg, hogy azok ne lazuljanak meg az edzés során.
15. Ne használja a berendezést mezítláb vagy laza cipőben. Ne viseljen laza ruházatot edzés közben. Az edzés megkezdése előtt távolítsa el minden ékszert. Tartsa a haját megfelelően rendezett állapotban, hogy ne legyen útban edzés közben.
16. A sérült alkatrészek veszélyeztethetik az Ön biztonságát és befolyásolhatják a berendezés élettartamát.
17. Rendszeresen ellenőrizze az összes anyacsavart és csavart, hogy biztosítsa azok szilárdságát.
18. A berendezés bármilyen összeszerelését/ szétszerelését gondosan kell elvégezni.
19. Tartsa távol a kezét és a lábát a mozgó alkatrészekről.
20. A berendezés emelésekor vagy mozgatásakor fokozott óvatossággal járjon el, hogy ne sérüljön meg a háta. Mindig a megfelelő emelési technikákat alkalmazza, vagy szükség esetén kérjen segítséget egy másik személytől.
21. Súly: 34 kg
22. A berendezés teljes méretei (h x sz x m): 120~137x81x152cm.

FIGYELEM:

Konzultáljon orvosával, mielőtt elkezd ezt vagy bármilyen edzésprogramot, ez különösen fontos a már meglévő egészségügyi problémákkal küzdő emberek számára.

A felhasználók maximális súlya: 150 kg.

BIZTONSÁGI ÓVINTÉZKEDÉSEK

Ez az inverziós padot az optimális biztonság érdekében tervezték és gyártották. Bizonyos óvintézkedések azonban minden esetben érvényesek, amikor edzőkészüléket használ. A berendezés összeszerelése és működtetése előtt olvassa el a teljes használati útmutatót. Vegye figyelembe a következő biztonsági utasításokat is:

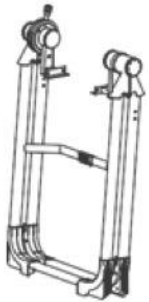
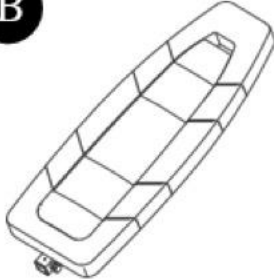


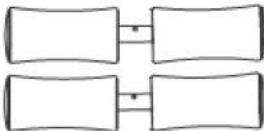

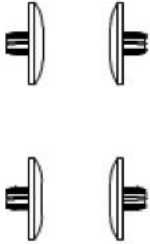
1. Az inverziós pad használata előtt konzultáljon orvosával vagy más egészségügyi személyzettel.
2. A berendezés használatakor mindig viseljen megfelelő edzőruházatot.
3. Ha a berendezés működése közben bármikor gyengeséget vagy szédülést tapasztal, azonnal hagyja abba az edzést. Ugyancsak hagyja abba az edzést, ha fájdalmat vagy nyomást érez.
4. Használat közben tartsa távol a gyermekeket és a háziállatokat a berendezéstől.
5. Egyszerre csak egy személy használhatja a berendezést.
6. Használat előtt győződjön meg arról, hogy a készüléket megfelelően összeszerelték. Használat előtt győződjön meg róla, hogy minden csavar és anyacsavar be van húzva.
7. Ne használja ezt vagy bármilyen edzőkészüléket, ha az sérült.
8. Figyeljen a testére: lassan álljon fel, az edzés utáni szédülés azt jelenti, hogy túl gyorsan állt fel. Evés után várjon egy kicsit, mielőtt használná a gépet. Ha hányingere van, hagyja abba a készülék használatát.
9. A készüléket mindig tiszta és sík felületen használja. Ne használja a szabadban vagy víz közelében.
10. Tartsa távol kezeit és lábait a mozgó alkatrészekről. Ne dugjon idegen tárgyakat semmilyen nyílásba.
11. Tartsa távol a laza ruházatot és az ékszereket a mozgó alkatrészekről.

FIGYELMEZTETÉS:





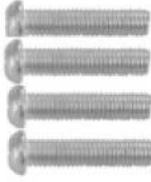








A készülék használata előtt konzultáljon kezelőorvosával, hogy megállapítsa, megfelelő-e Önnek az inverziós pad. Ne használja ezt az eszközt orvosa engedélye nélkül. Ne használja ezt az eszközt, ha az alábbi állapotok vagy betegségek bármelyikében szenved :

- Extrém elhízás
- Glaukóma, retinaleválás vagy kötőhártya-gyulladás
- Terhesség
- Gerincvelő-sérülés, agyi szklerózis vagy akut duzzadt ízületek
- Középfülgyulladás
- Magas vérnyomás, magas vérnyomás, nemrégiben bekövetkezett agyvérzés vagy átmeneti iszkémiás roham
- Szív- vagy keringési rendellenességek, amelyekkel Önt kezelik
- Hiatussérv vagy hasi sérv
- Csontgyengeség, beleértve a csontritkulást, gyógyíthatlan töréseket, moduláris csapokat vagy műtéti úton beültetett ortopédiai támasztékokat.
- Véralvadásgátlók, beleértve a nagy dózisú aszpirint is.

ALKATRÉSZLISTA

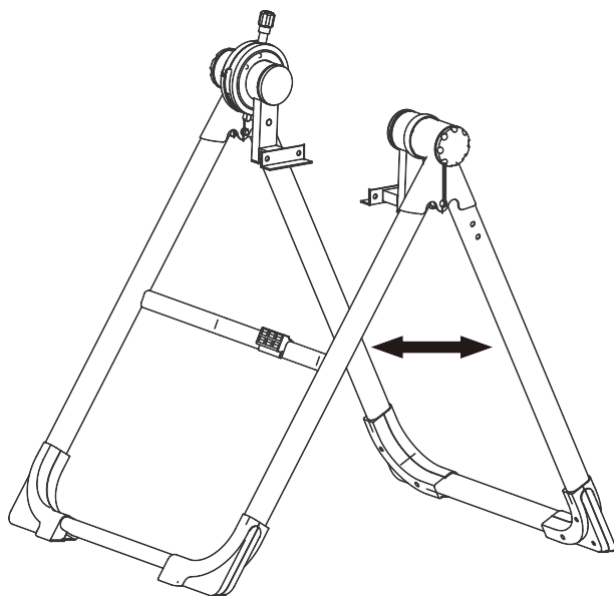
<p>A</p>  <p>Alsó keret 1db</p>	<p>B</p>  <p>Hátsó támasz 1db</p>	<p>C</p>  <p>Állítható kar 1db</p>
<p>D</p>  <p>Fogantyú 2db</p>	<p>E</p>  <p>Lábtartó 2db</p>	<p>F</p>  <p>Lábtartó lécz 1db</p>
<p>G</p>  <p>Galvanizált csavarok 4db</p>		

SZERSZÁMLISTA

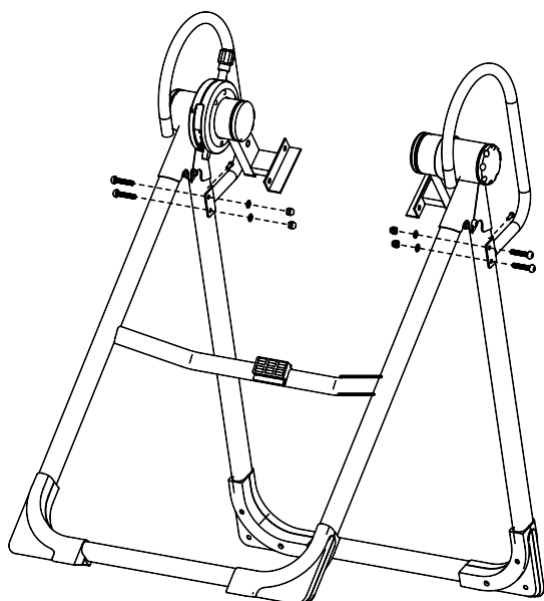
<p>a</p>  <p>M8*55mm 2db</p>	<p>b</p>  <p>Anyacsavar M8 4db</p>	<p>c</p>  <p>Alátét Φ 8 10db</p>
<p>d</p>  <p>M8*45mm 4db</p>	<p>e</p>  <p>M8*40mm 4db</p>	<p>f</p>  <p>Anyacsavar M8 6db</p>
<p>g</p>  <p>M6*40mm 1db</p>	<p>h</p>  <p>M6*45mm 1db</p>	<p>i</p>  <p>Alátét Φ 6 2db</p>
<p>j</p>  <p>Anyacsavar M6 2db</p>	<p>k</p>  <p>M6*16mm 2db</p>	<p>m</p>  <p>#6 Imbuszkulcs 1db</p>
<p>n</p>  <p>Nyitott csavarkulcs #10-13 1db</p>		

ÖSSZESZERELÉS

1. lépés: Nyissa szét az összehajtott A részt.



2. lépés: Fogantyú összeszerelése.

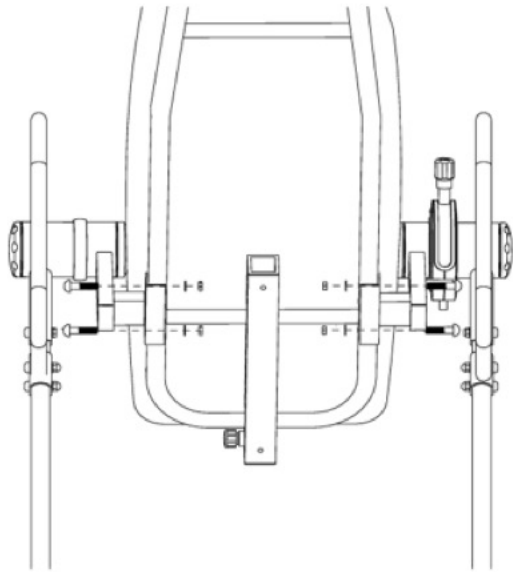


4d+4c+4b

3. csavarok: M8*45mm 4szett

4. csavarok: M6*16mm 2szett

3. lépés: Támasz összeszerelése.

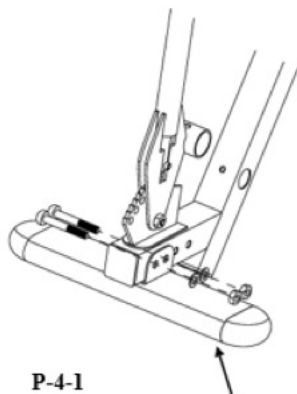


4e+4c+4f
3. csavar: M8*40mm 4 szett

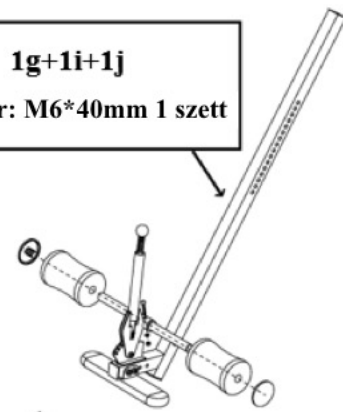
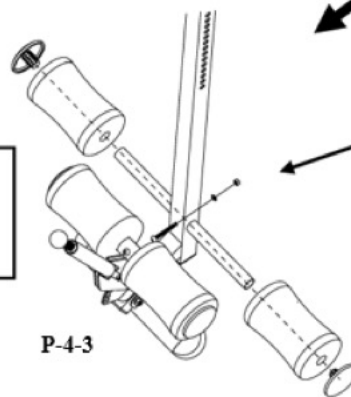
P-3

4. lépés: Állítható váll összeszerelése

1g+1i+1j
5. csavar: M6*40mm 1 szett



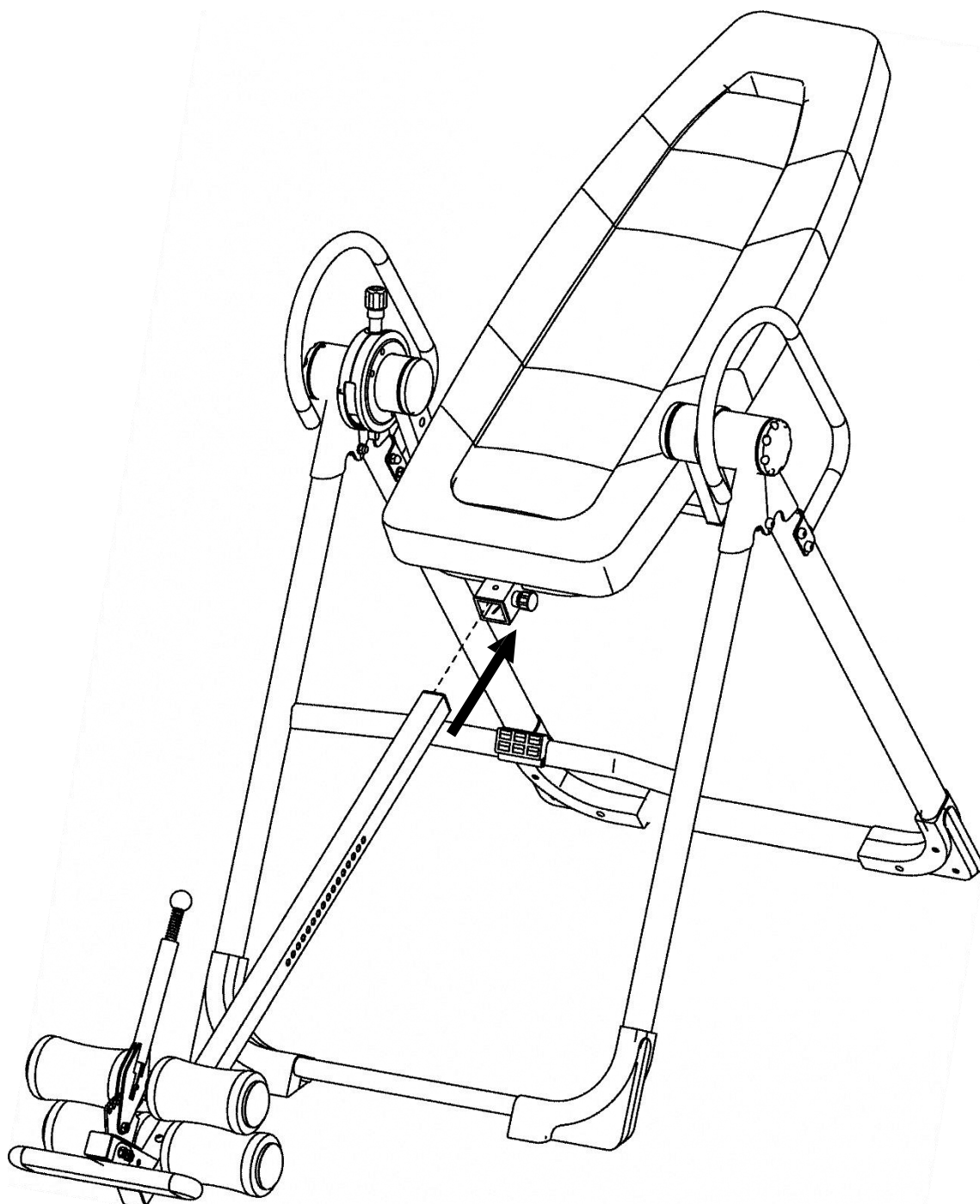
2a+2c+2f
4. csavar: M8*55mm 2 szett



P-4-2

1h+1i+1j
6. csavar: M6*45mm 1 szett

5. lépés: Helyezze be az összeszerelt állítható kart az alsó keretbe.

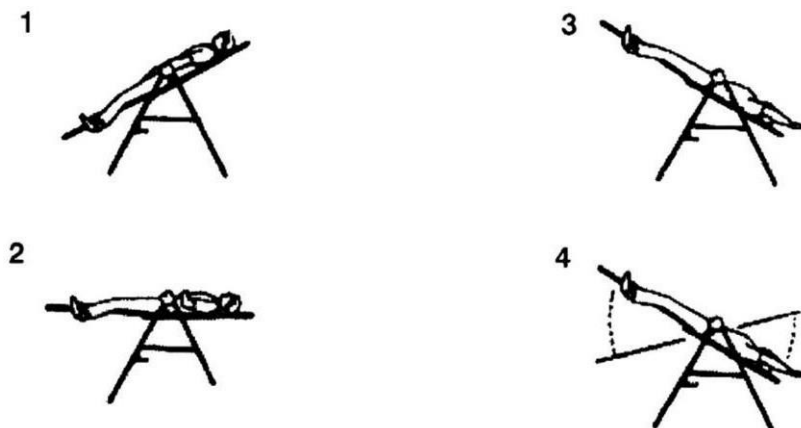


AZ INVERZIÓS PAD KIEGYENSÚLYOZÁSA

Az inverziós pad rendkívül kis súlyeloszlás-változásokra is érzékeny. Ezért nagyon fontos, hogy ügyeljen a magasság helyes beállítására. Ehhez feküdjön le a berendezésre, rögzítse a bokáit a saroktartókban, és feküdjön a hátára, karjait pedig tegye oldalra. Lassan helyezze karjait a mellkasára. Ebben a helyzetben a fejének még mindig a lábai fölött kell lennie. Ha a lábai a feje fölött vannak, szálljon le és állítsa be újra a magasságát.

AZ INVERZIÓS PAD HASZNÁLATA

1. Kezdje azzal, hogy teljesen hanyatt fekszik, kezeit a csípőjén tartja vagy a combján nyugtatja.
2. A karjait a testéhez közel tartva kezdje el lassan felemelni a karjait, hagyva, hogy az inverziós pad hátrafelé forduljon. Tartson szünetet, vagy engedje le a karjait, hogy ellenőrizze a pad lefelé irányuló forgását.
3. Emelje fel a karjait, amíg a feje fölé nem érnek. Ekkor az inverziós pad teljesen megdől.
4. Az inverziós padot úgy döntheti meg, hogy karjait lassan felfelé és lefelé mozgatja.
5. Ajánlott az inverziós padot minden reggel és minden este öt-tíz percig használni.
6. Térjen vissza a függőleges helyzetbe úgy, hogy kezeit lassan visszaengedi a combjaihoz.



TANÁCSOK A FELHASZNÁLÓNAK

1. Kezdje lassan: kezdetben csak 15~20 fokot forduljon. Maradjon csak addig a fordított helyzetben, amíg kényelmesen érzi magát. Lassan térjen vissza a függőleges helyzetbe.
2. Fokozatosan változtasson : Növelje a szöget csak akkor, amikor már kényelmes. Növelje a szöget egyszerre csak néhány fokkal. Növelje a használat idejét 1~2 percről több hét alatt tízre. Fokozatosan adjon hozzá nyújtást és könnyű testmozgást.
3. Figyeljen a testére : lassan álljon fel. Az ülés utáni szédülés azt jelenti, hogy túl gyorsan állt fel. Étkezés után várjon egy kicsit, csak azután kezdje el használni a készüléket. Azonnal álljon fel, ha émelygést érez.
4. Mozogjon folyamatosan : az inverzió közbeni mozgás elősegíti a vérkeringést. A mozgást ritmikus húzással vagy könnyű testmozgással lehet elérni. Ne végezzen megerőltető testmozgást inverzió közben, a mozgás nélküli részleges inverziót korlátozza egy vagy két percre. A mozgás nélküli teljes inverziót csak néhány másodpercre korlátozza.
5. Használja rendszeresen az inverziós padot : az aktuális állapotától függően napi két-három alkalommal javasoljuk. Próbálja minden nap ugyanarra az időpontra időzíteni.



AZ INVERZIÓS PAD LEZÁRÁSA

Amikor az inverziós padot a függőleges inverziós helyzetben túlra fordítja, a kartámasz reteszeli, és nem tér vissza a normál módon a függőleges helyzetbe. A reteszelt helyzet lehetővé teszi, hogy teljesen szabadon lógjon egyenesen fejjel lefelé a kartámaszon. Ez a helyzet lehetővé teszi, hogy minden kényelmetlenség nélkül élvezze az inverziós pad minden előnyét. Ez lehetővé teszi a gyakorlatok elvégzését is.

A lezárt állásból való kilépéshez egyszerűen ragadja meg a kéztartókat, és húzza meg őket, miközben a lábával nyomja vissza a lábtartókat. Ha nem éri el a kéztartókat, akkor úgy juthat vissza, hogy egyik kezével megragadja a kartámasz hátsó részét, a másik kezével pedig az alsó keretet, és a kezeit egymáshoz húzza.

Bemelegítés

Nyakgyakorlatok

Döntse a fejét a jobb oldalra, hogy a nyakában feszülést érezzen. Lassan, félkörívben engedje le a fejét a mellkasa felé, majd fordítsa el a fejét balra. Kellemes feszülést fog érezni a nyakában. Ez a gyakorlat felváltva többször is megismételhető.



Gyakorlatok a váll területére

Emelje felváltva a bal és a jobb vállát, vagy mindkét vállát egyszerre.



Gyakorlatok a karokra

Nyújtsa ki a bal és a jobb karját felváltva a plafon felé. Érezni fogja a feszülést a bal és a jobb oldalon. Ismétlje meg ezt a gyakorlatot többször.



Gyakorlatok a felső testrésze

Támaszkodjon a falnak támaszkodva a karjával, majd nyújtsa magát a teste hátsó része felé és emelje a jobb vagy bal lábát a fenéke felé, amennyire csak tudja. Kellemes feszülést fog érezni a combja elülső részén. Maradjon ebben a helyzetben 30 másodpercig, és ha lehetséges, ismétlje meg a gyakorlatot kétszer mindkét lábbal.



Belső combok

Üljön le a padlóra úgy, hogy a lábai a térdével kifelé mutassanak. Nyomja le a lábát a lehető legközelebb az ágyékához. Most tolja a térdét a lefelé. Maradjon ebben a helyzetben lehetőleg 30-40 másodpercig.



Lábujjak megérintése

Hajlítsa lefelé a törzsét, és igyekezzen megérinteni a hüvelykujját. Maradjon ebben a helyzetben 20-30 másodpercig, ha lehetséges.



Gyakorlat a térdekre

Üljön le a padlóra, és nyújtsa ki a jobb lábát. Hajlítsa be a bal lábát, és helyezze a lábfejét a jobb combjára. Most próbálja meg elérni a jobb lábát a jobb vállával. Maradjon ebben a helyzetben 30-40 másodpercig, ha lehetséges.



Gyakorlatok a hátra/az Achilles-ínra

Tegye mindkét kezét a falra, hogy támasztékot kapjon a teste. Csúsztassa hátra a bal lábát, és próbálja meg a hátának támasztani, felváltva a jobb lábával. Ez a nyújtógyakorlat a hátát és a lábát is nyújtja. Maradjon ebben a helyzetben lehetőleg 30-40 másodpercig.

