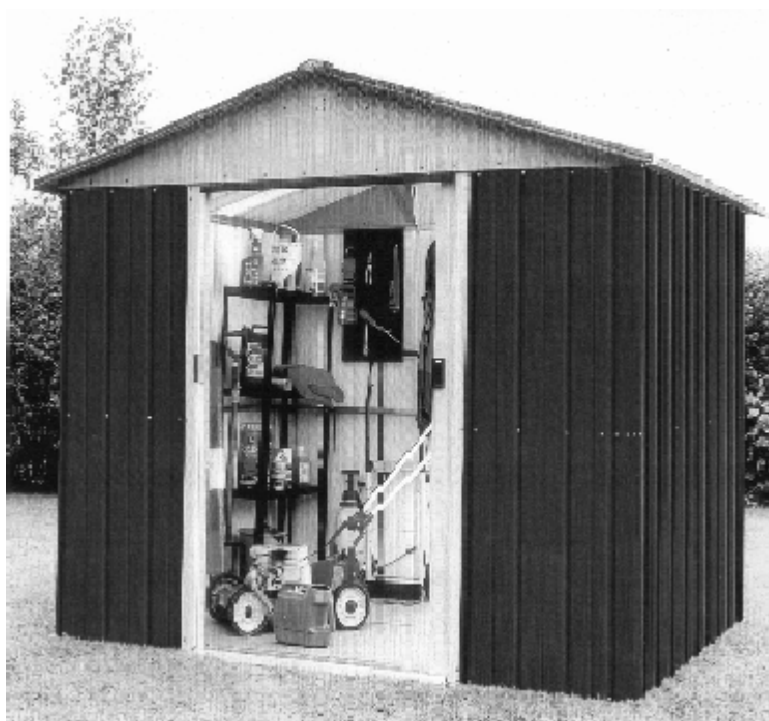


YardMaster INTERNATIONAL



Návod na použitie: Záhradný domček YardMaster 108GEYZ

Vážené zákazníčky, vážení zákazníci

Teší nás, že ste sa rozhodli pre výrobok značky YardMaster. Tento kvalitný produkt je navrhnutý pre domáce používanie. Pred poskladaním výrobku si pozorne prečítajte návod na použitie. Používajte výrobok iba tak, ako je to popísané v návode na použitie. Tento návod uschovajte pre prípadné otázky v budúcnosti ohľadne prevádzky Vášho výrobku.

Prajeme Vám veľa zábavy a príjemných zážitkov.

Váš YardMaster - Tím

Záruka

Kvalitné výrobky YardMaster sú konštruované a testované pre používanie v domácom prostredí.

Na chyby materiálu a spracovanie poskytuje Yardmaster záruku 2 roky, 12 rokov proti prehrdzaveniu.

Záruka sa nevzťahuje na opotrebované časti a škody spôsobené nesprávnou manipuláciou s výrobkom. V prípade reklamácie kontaktujte predajcu.

Záručná doba začína plynúť dátumom predaja. (Uschovajte preto doklad o kúpe).

Zákaznícky servis

Aby sme Vám mohli čo najlepšie pomôcť s prípadnými problémami na Vašom výrobku, poznačte si jeho presný názov.

Pokyny pre zaobchádzanie s výrobkom po vyradení z prevádzky.

Výrobok Trigano je recyklovateľný. Prosíme Vás, aby ste Váš výrobok po skončení životnosti odovzdali do zberní odpadu (alebo miesta na to určeného).



Duvlan s.r.o.

Textilná 5/897

957 01 Bánovce nad Bebravou

e-mail: servis@duvlan.com

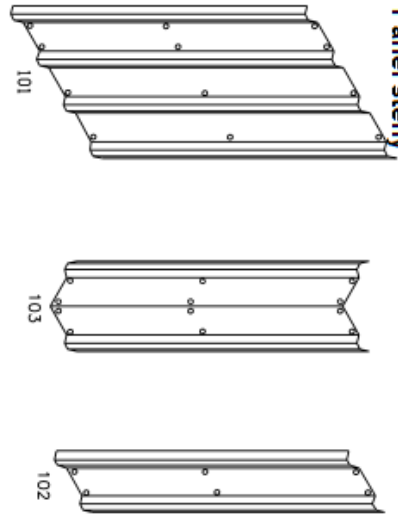
web: www.duvlan.com

Zoznam dielov

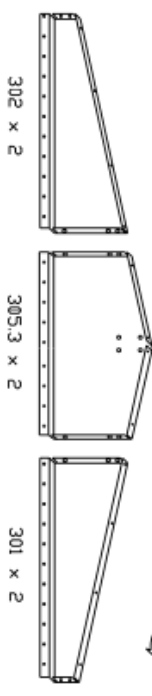
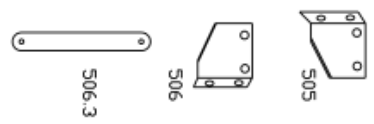
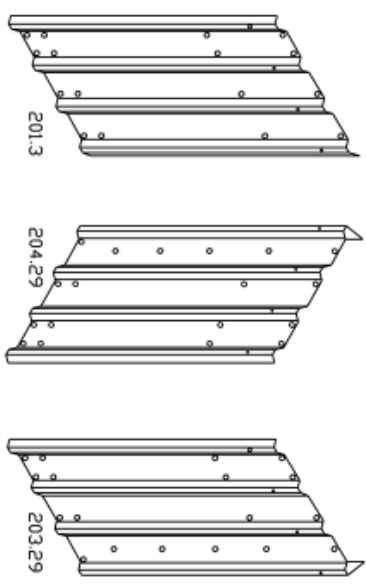
Názov	P.č	Mod. 108	Dĺžka (mm)
600 mm panel steny	101EA	12	1600
rohový panel	103EA	4	1600
200 mm panel steny	102EA	3	1600
dvere	106.29	2	1600
strešný panel	201.3	4	1520
ľavý predný/pravý	203.29	2	1520
pravý predný/ľavý	204.29	2	1520
štít ľavý predný/pravý	301	2	920
štít pravý predný/ľavý	302	2	920
centrum štítov	305.3	2	995
základná lišta	401.01	2	633
základná lišta	401.14	1	1233
základná lišta	401.02	3	1833
bočná lišta	402.10	2	965
bočná lišta	402.14	2	1165
bočná lišta	402.15	2	1365
spojovacia bočná lišta	402.89	3	370
predná lišta	403.3EA	2	765
rohový klin	406	8	86
vrúbkovaný rohový klín	406EA	4	86
rohový klin vystužený	407	2	150
kotva	407EA	2	69
ľavé dvere	408409.3EA	2	933
bočná lišta	501.14	4	1234

strešný nosník	502.14	8	1234
krytka hrebeňa	503.02	2	615
krytka hrebeňa	503.07	1	490
krytka hrebeňa	503.08	1	690
strešný uhol	504.01	2	1015
strešný uhol	504.02	2	1365
ľavý držiak strešných nosníkov	505	2	145
pravý držiak strešných nosníkov	506	2	145
podpora strešného nosníka	506.3	4	230
koncovka krytky hrebeňa	507	2	160
ľavá krytka	5081	2	45
pravá krytka	5091	2	45
ľavé dvere	601.29	1	1593
pravé dvere	602.29	1	1593
dverná koľajnica	603.63	2	1390
štitová lišta	603.18	4	1395
posuvník dverí	6071	4	30
dverná lišta	620.3	6	640
dverná krytka	607EA	2	26
sedlo dverí	608.3EA	1	1226
dverná kľučka	609	2	100
dverná garníža	615.02	1	1264

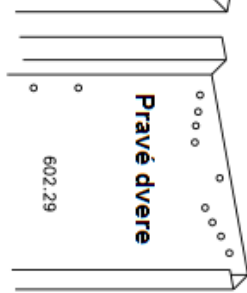
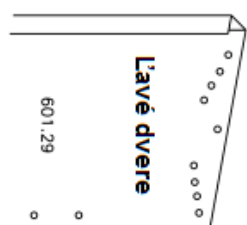
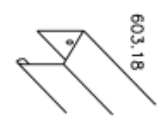
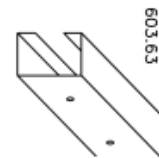
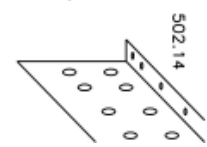
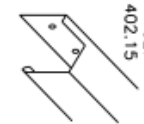
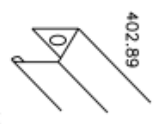
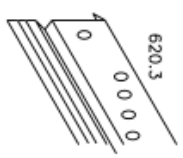
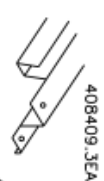
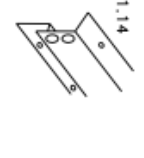
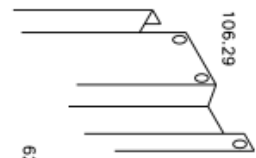
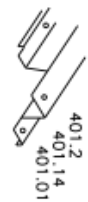
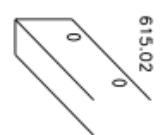
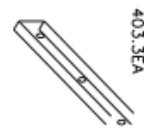
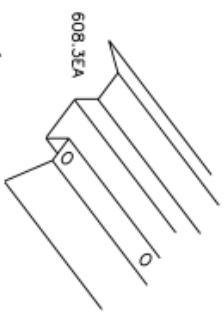
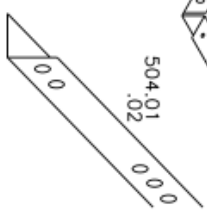
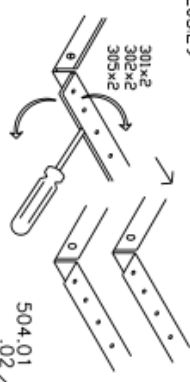
Panel steny

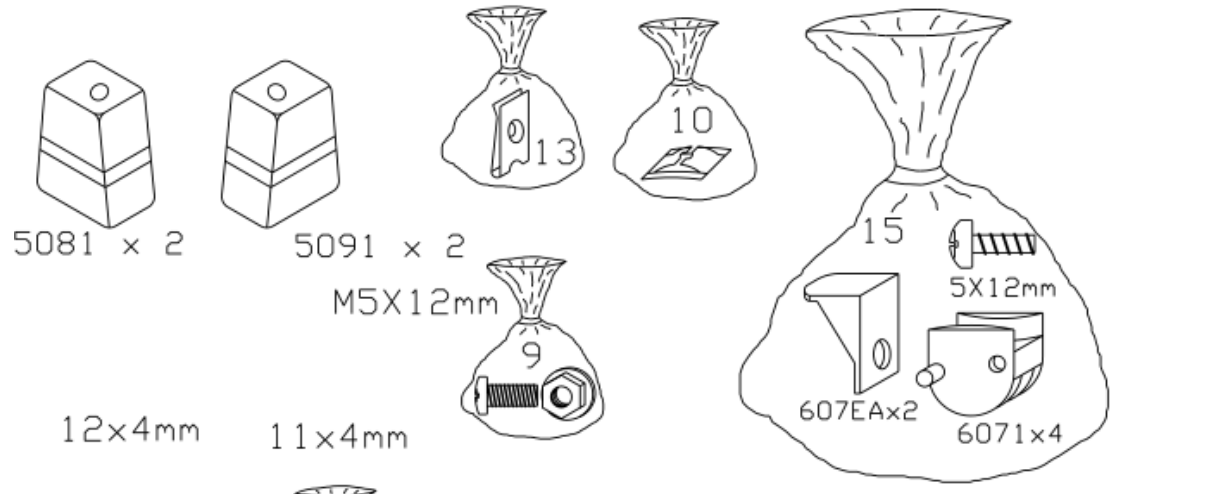
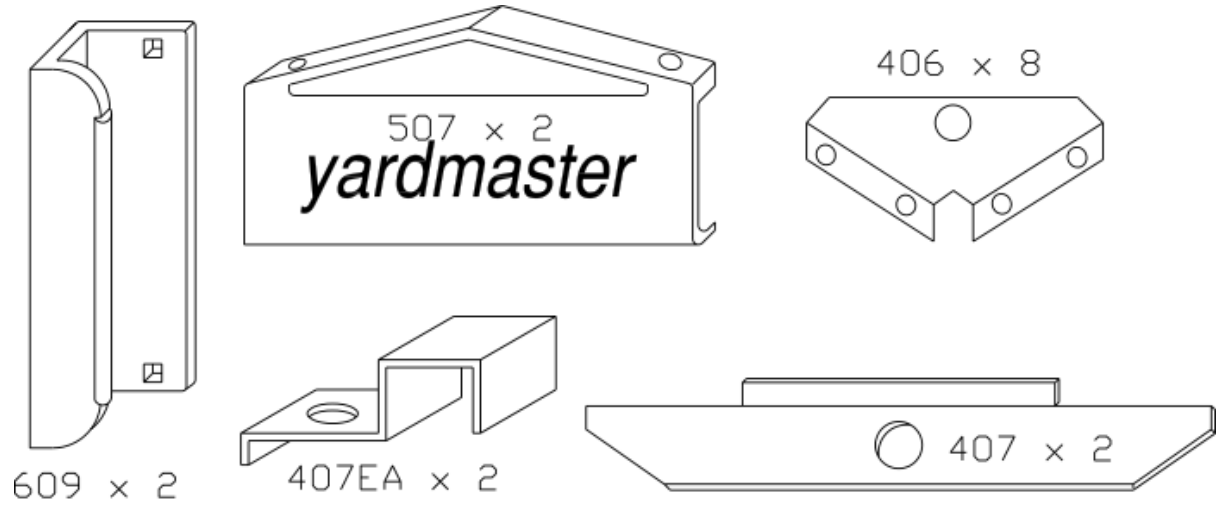


Strešný panel



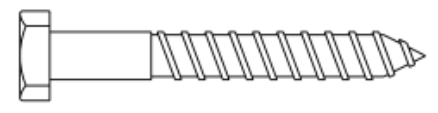
**Štíty sú balené v pároch,
rozoberte ich opatrne.**



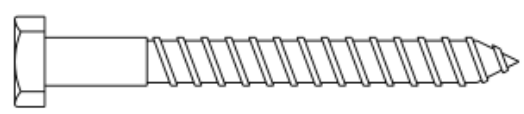
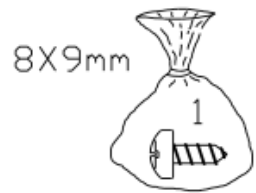


12x4mm

11x4mm

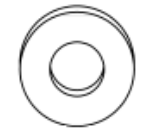
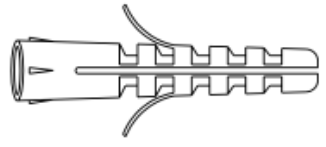
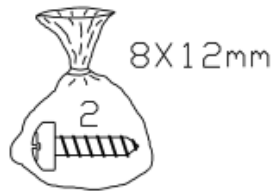


12X5mm X 4



8X9mm

M8X19mm X 4



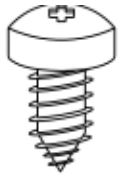
Montážny návod

Pred začatím si prečítajte montážny návod. Skontrolujte dôkladne všetky časti, ktoré sú zahrnuté v zozname dielov. Uistite sa, že žiadne časti nie sú poškodené.

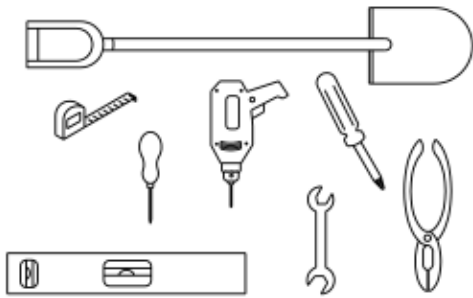
1. Postavte si Váš záhradný domček v peknom počasí obr. 1. Pri zlom počasí môže dôjsť k poškodeniu dielov.
2. Zostavte najprv strechu, zvlášť ak predpokladate, že nepostavíte celý domček v rovnaký deň.
3. Pri montáži použite všetky skrutky a podložky (vrecúška 1 a 12).
4. Odporúčame použiť pri montáži rukavice.
5. Záhradný domček musí byť bezpečne ukotvený na pevnom a rovnom základe.

Príprava betónového základu

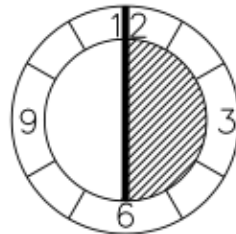
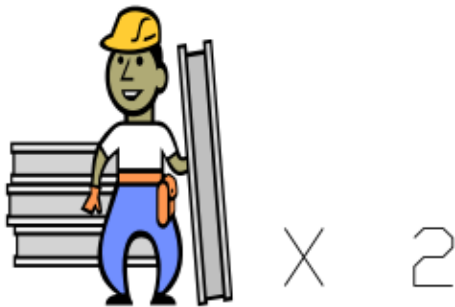
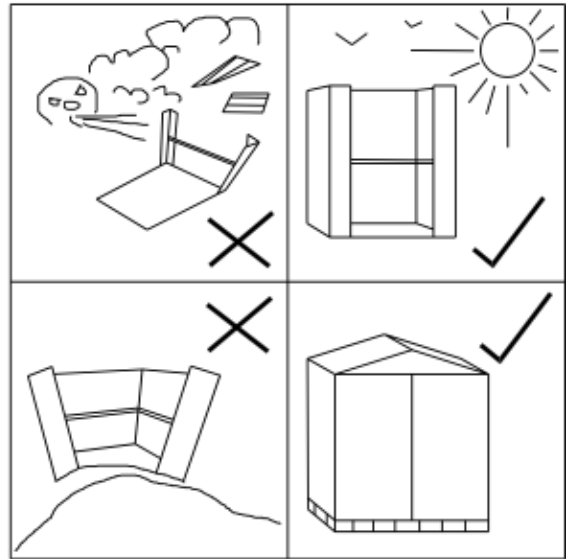
Betónový základ by mal mať hrúbku aspoň 75 mm, najmenej 100 mm väčší ako je celková veľkosť kovového podstavca. Pod základňu umiestnite igelit, ktorý pomôže zabrániť vlhkosti zo zeme. Pre betónový základ merania: vid' obr. 2.



skrutky a podložky

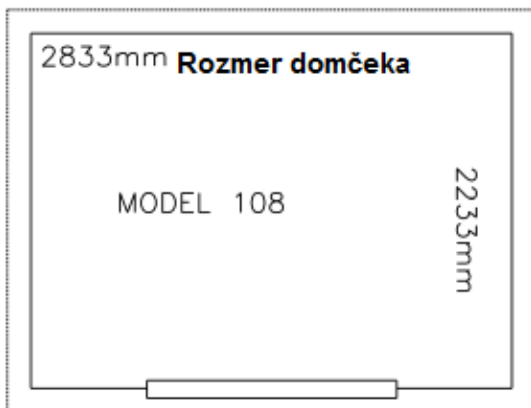


obr. 1

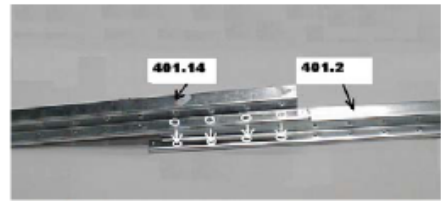
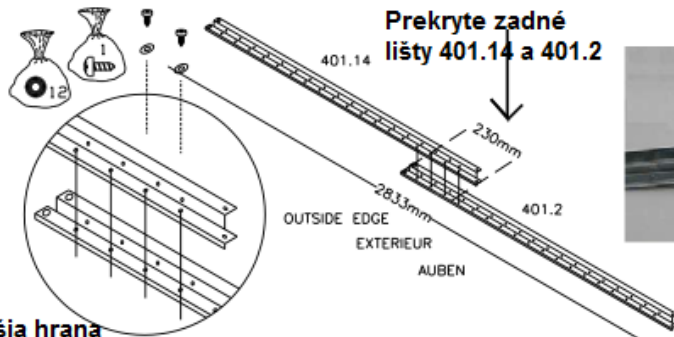


obr. 2

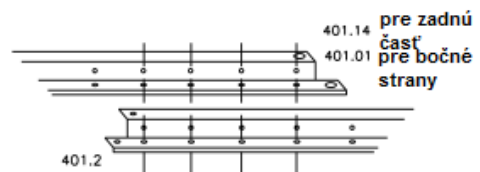
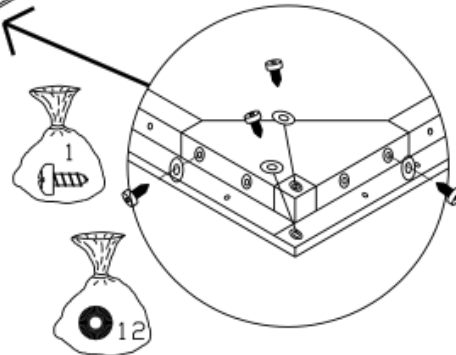
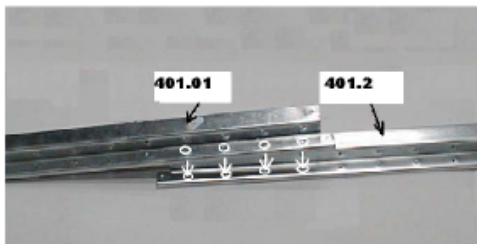
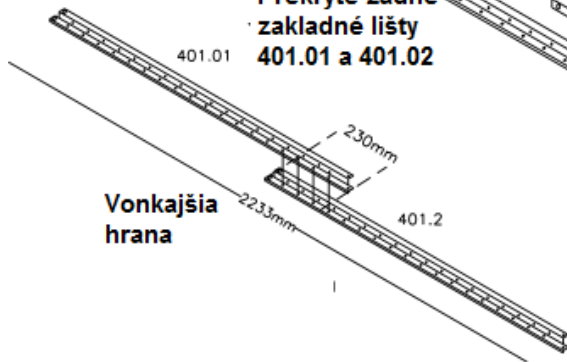
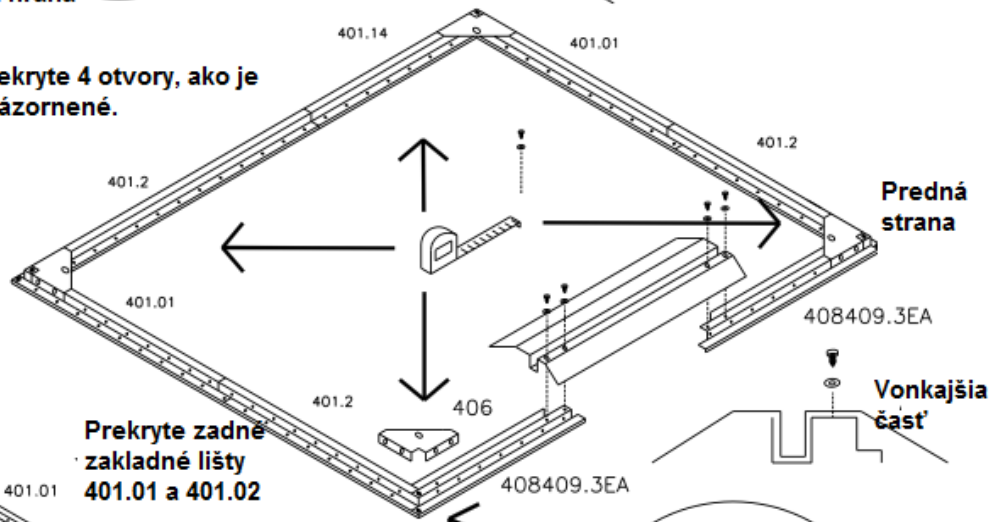
3000mm Základný rozmer

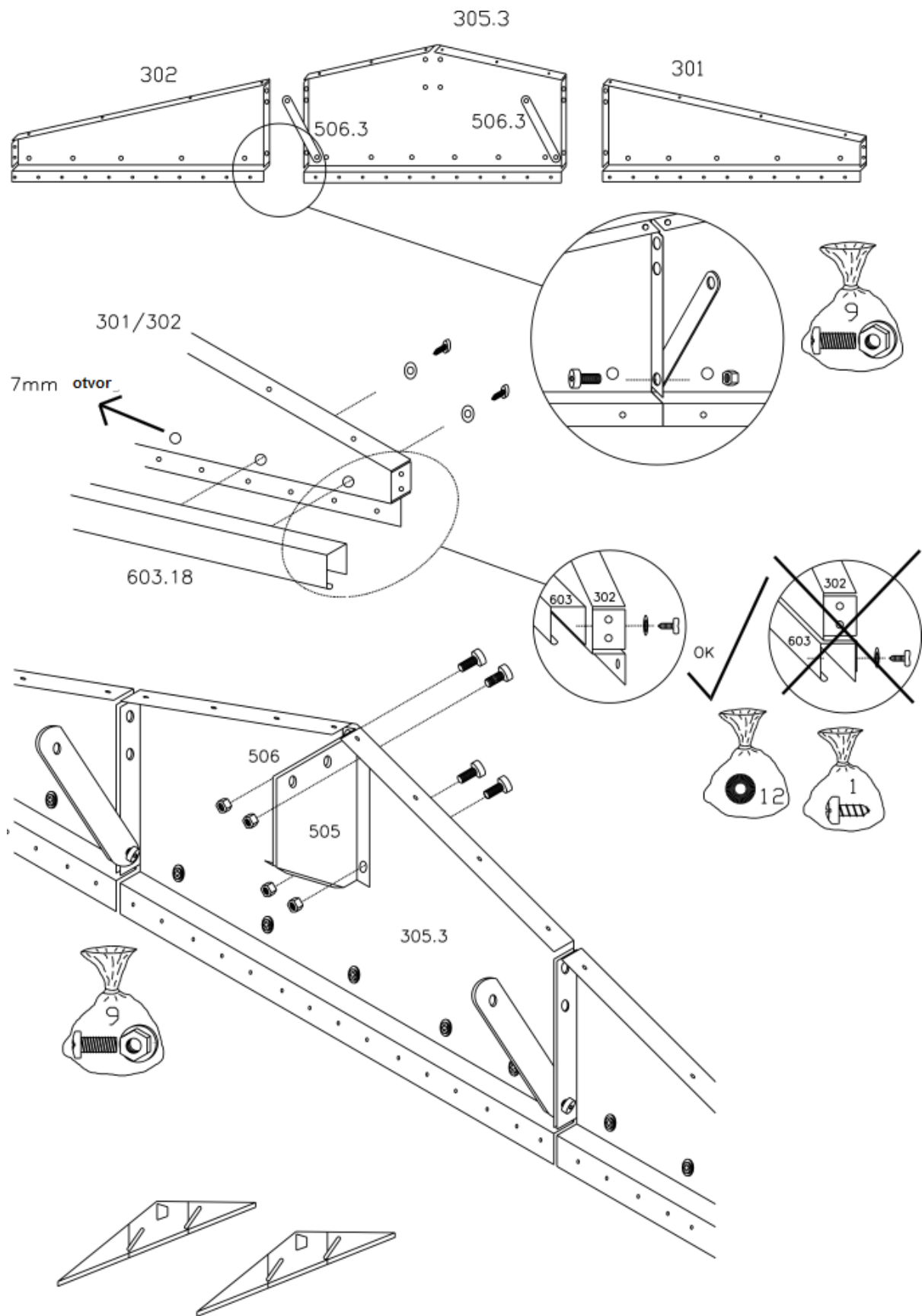


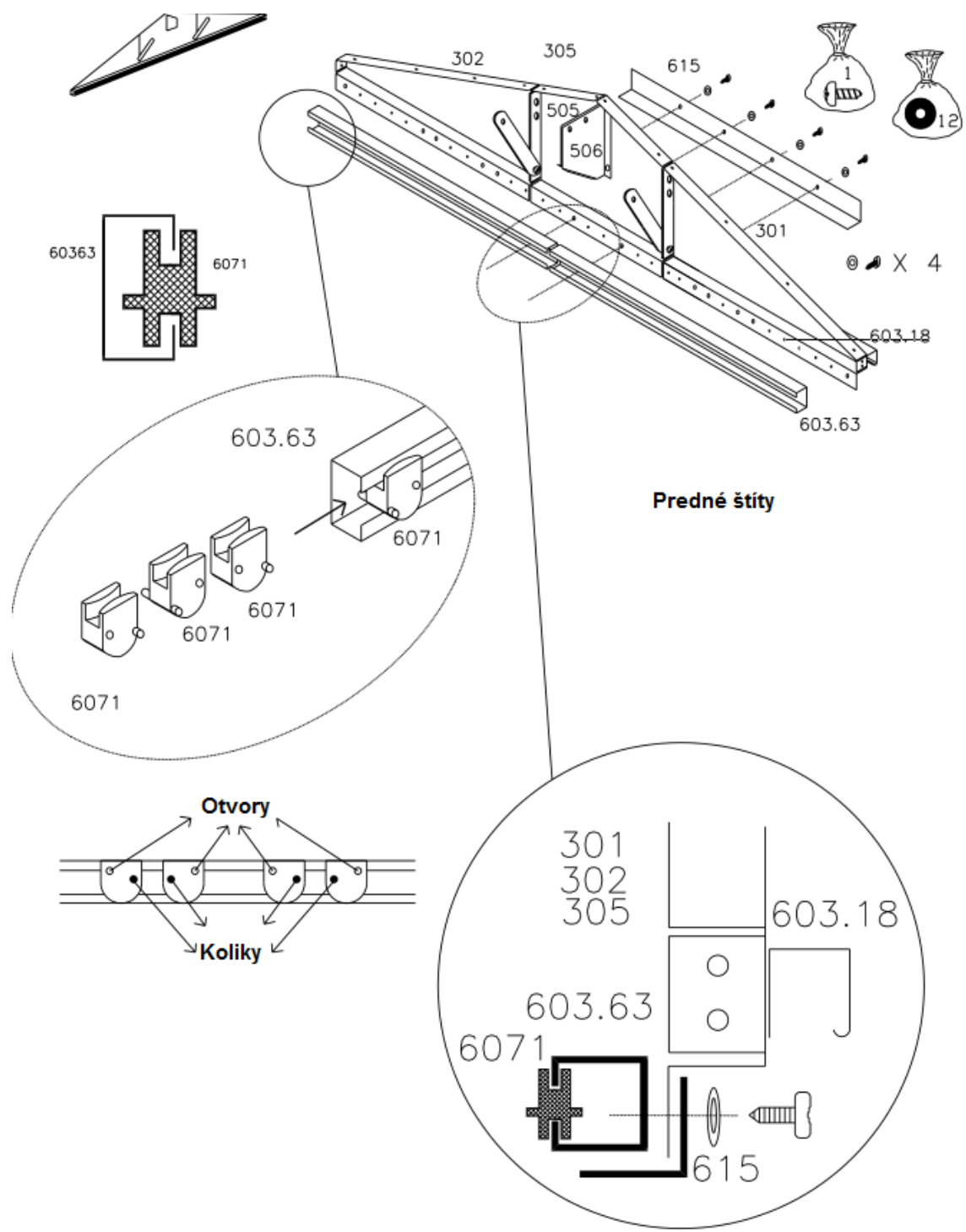
Predná strana

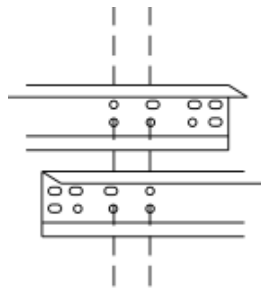


Prekryte 4 otvory, ako je znázornené.

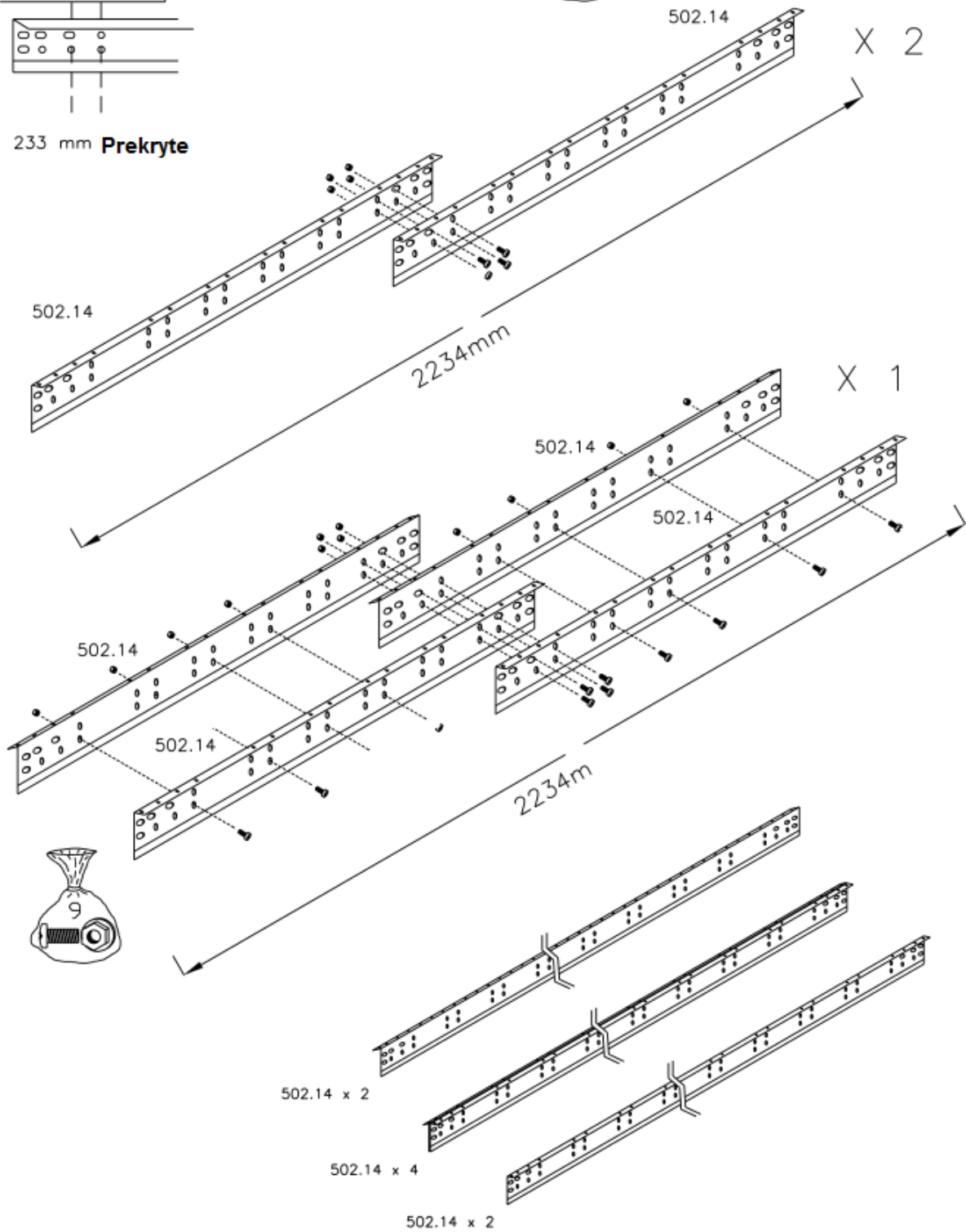


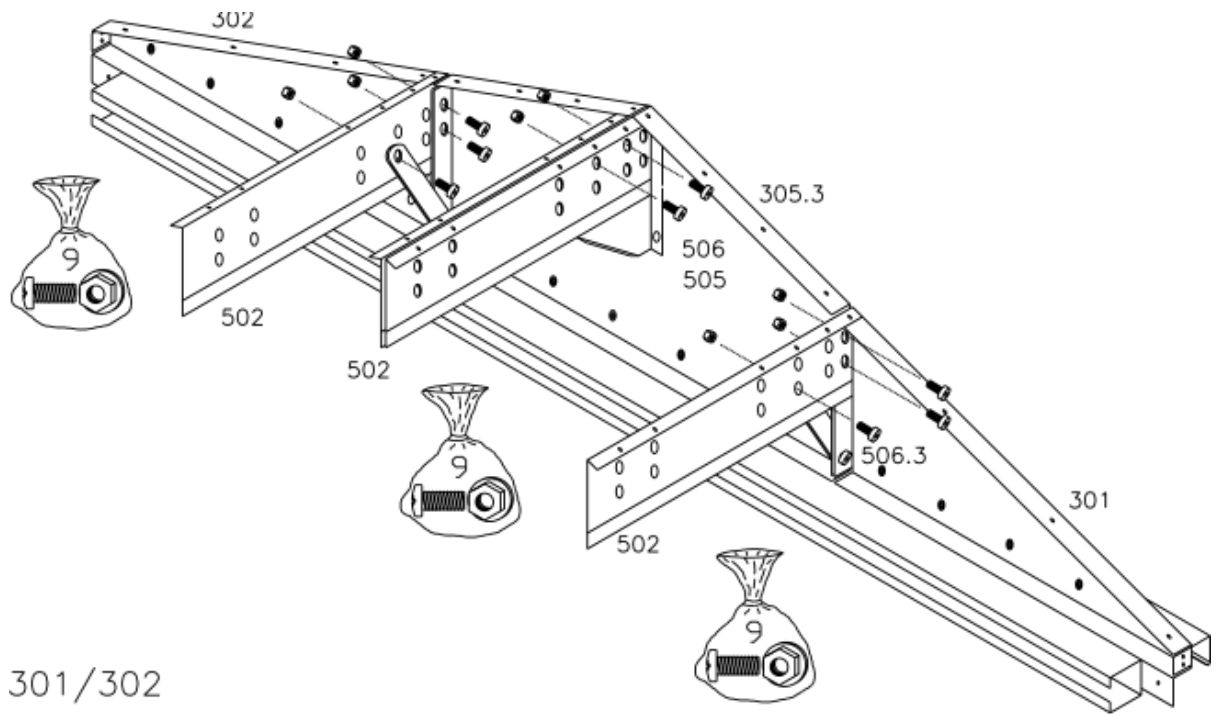




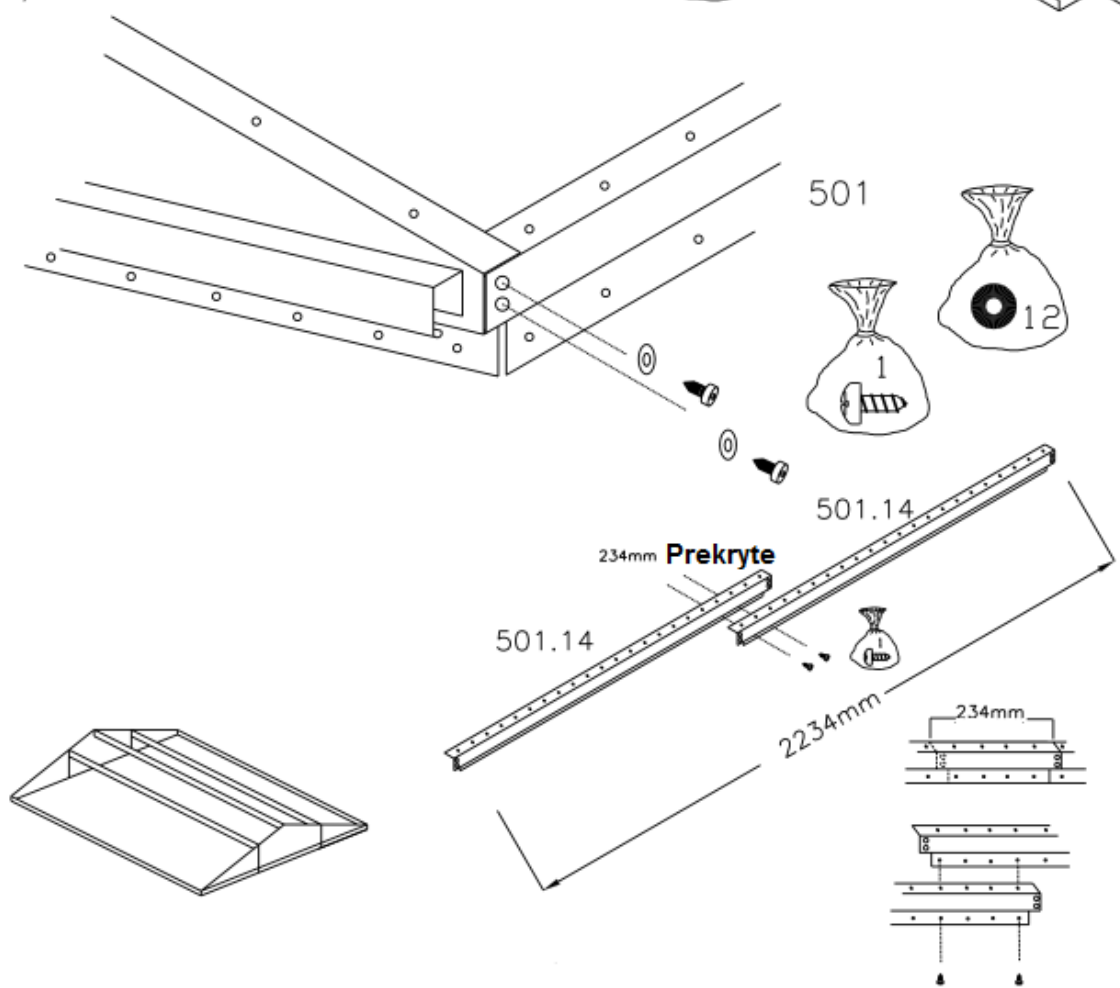


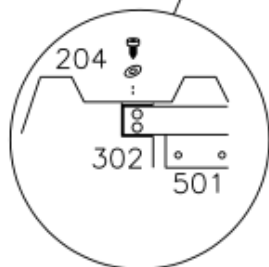
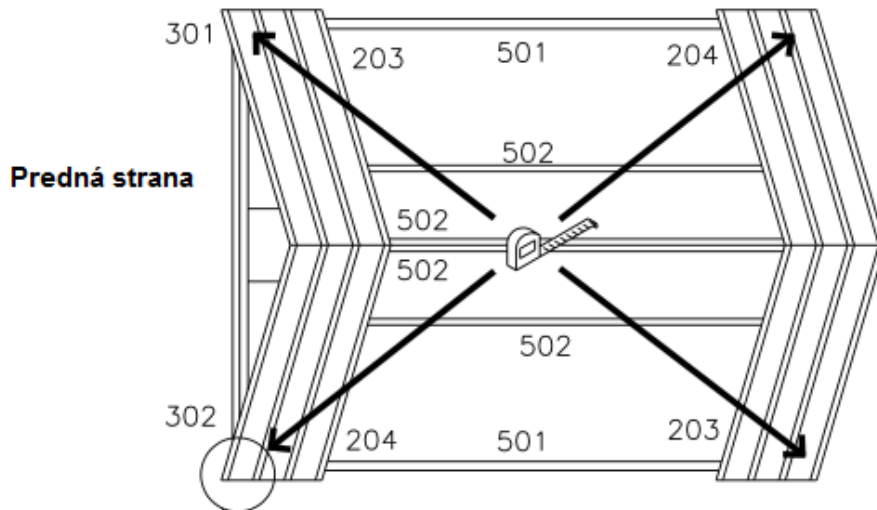
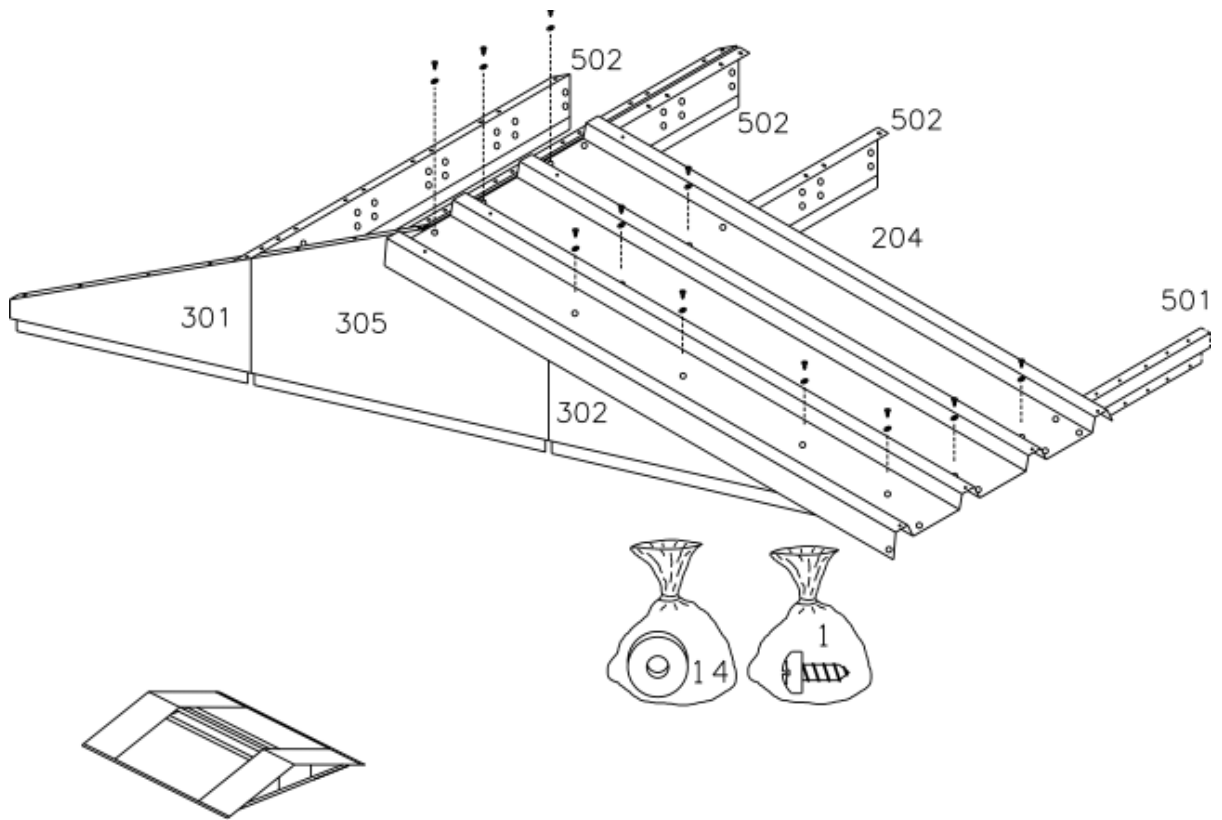
233 mm **Prekryte**



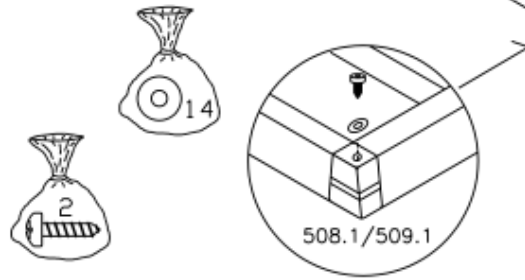
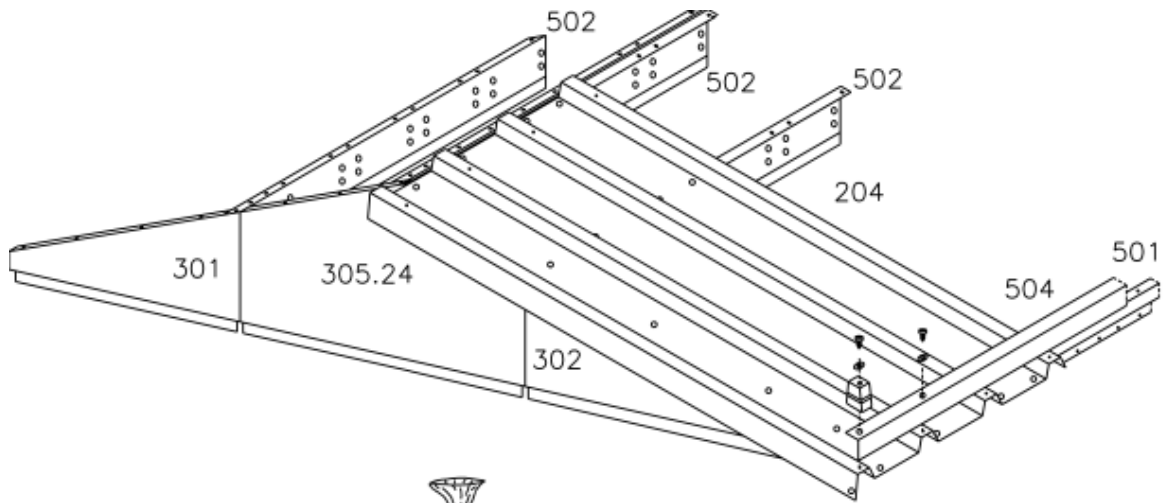


301/302



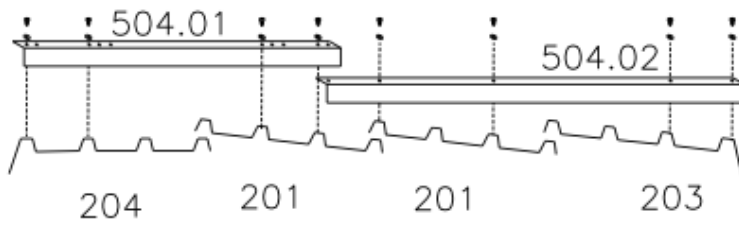
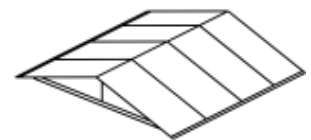
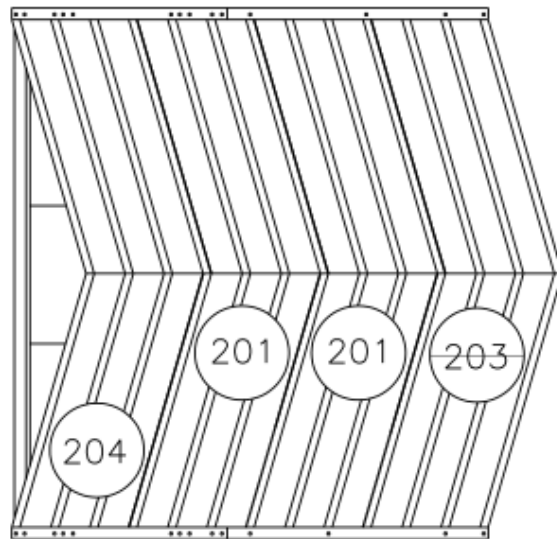


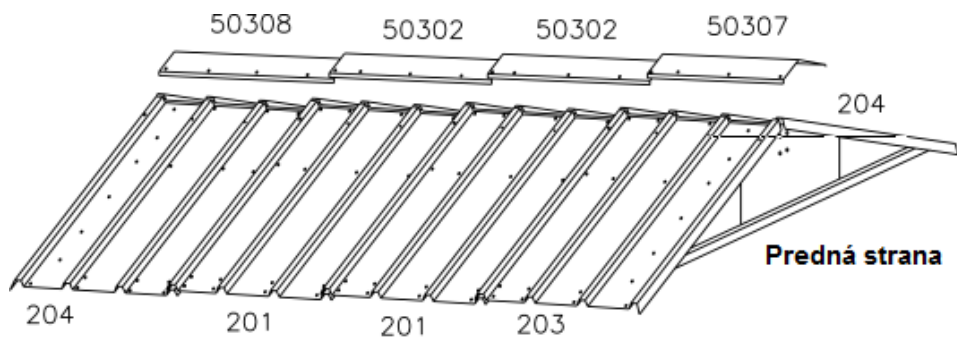
**Zabezpečte, že
strešný rám je
štvorec pred
zaistením panelov**



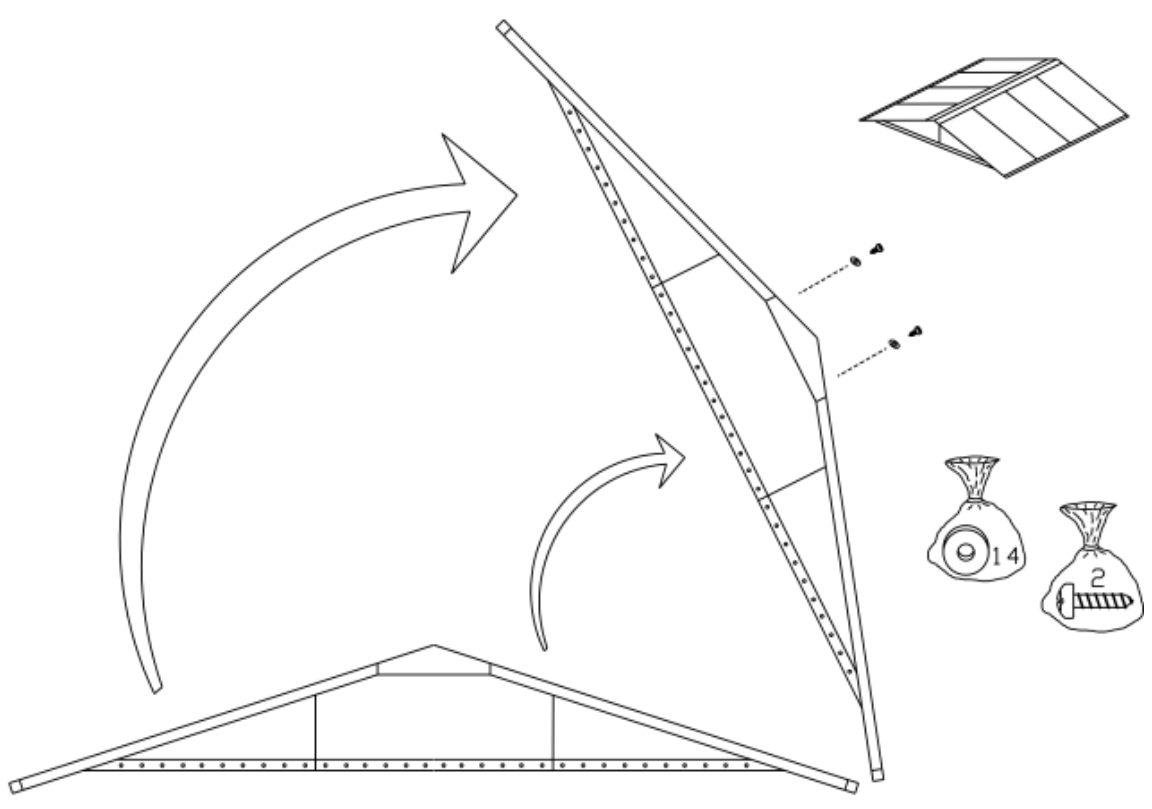
Predná strana

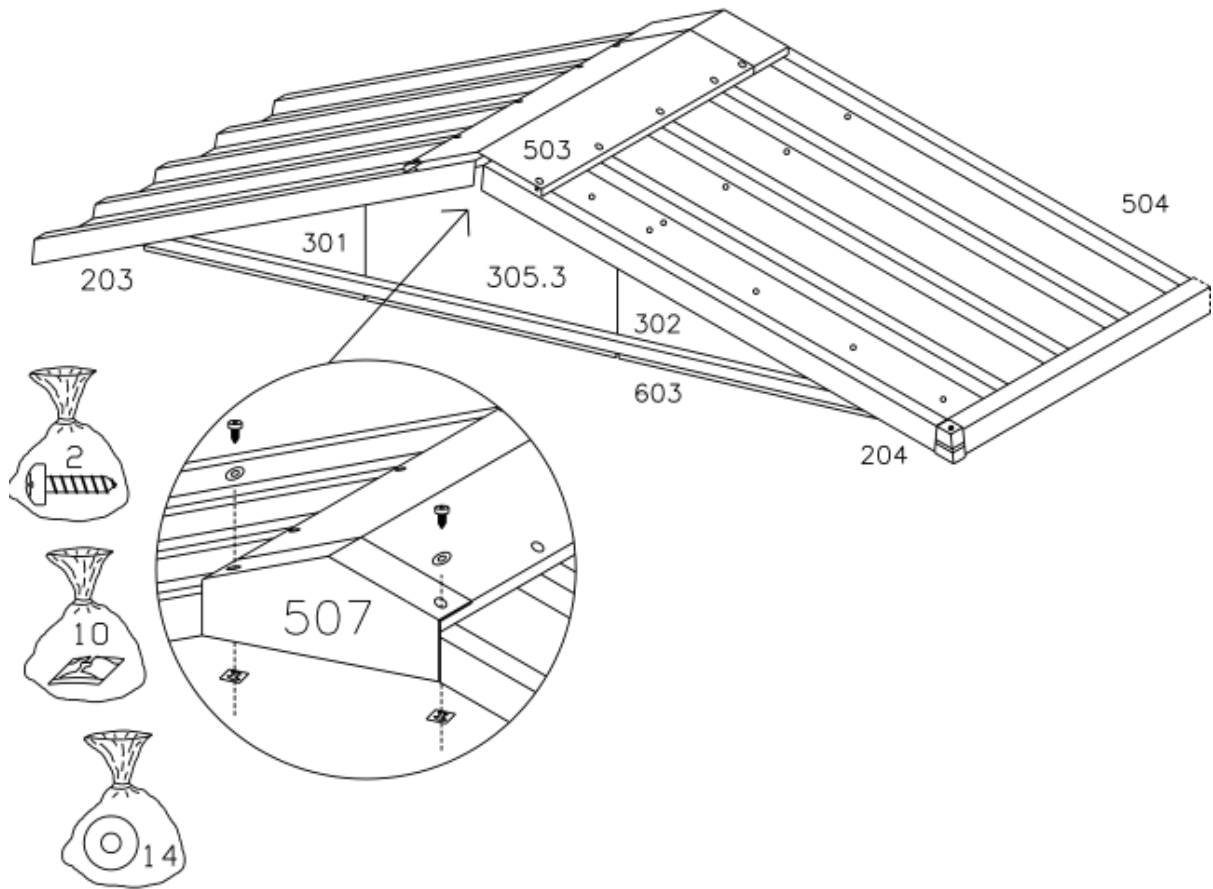
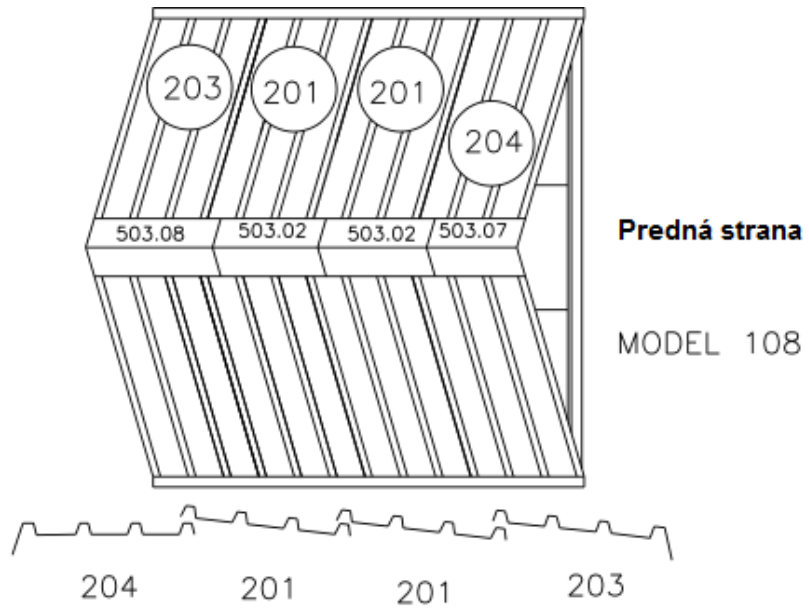
MODEL 108

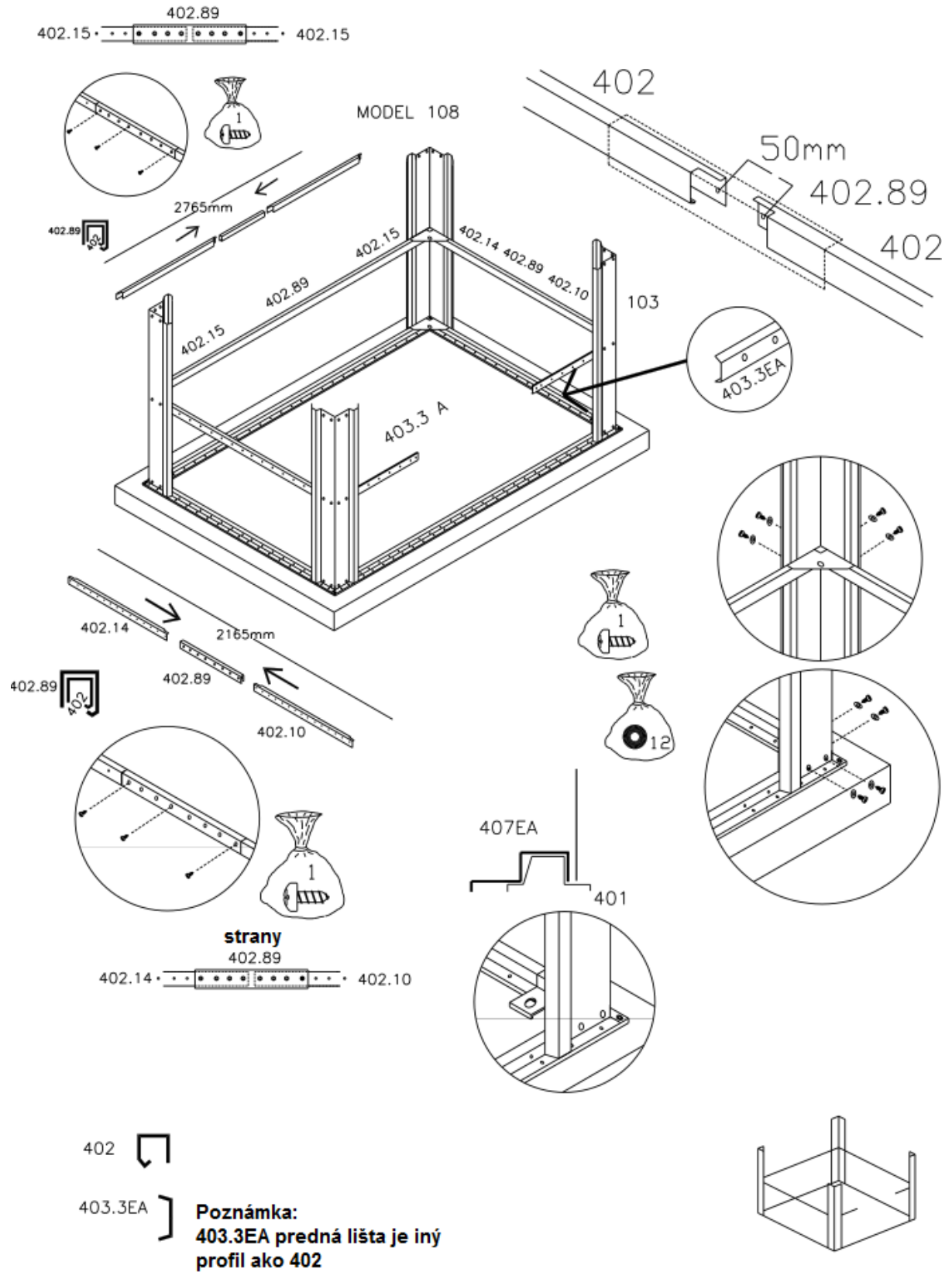


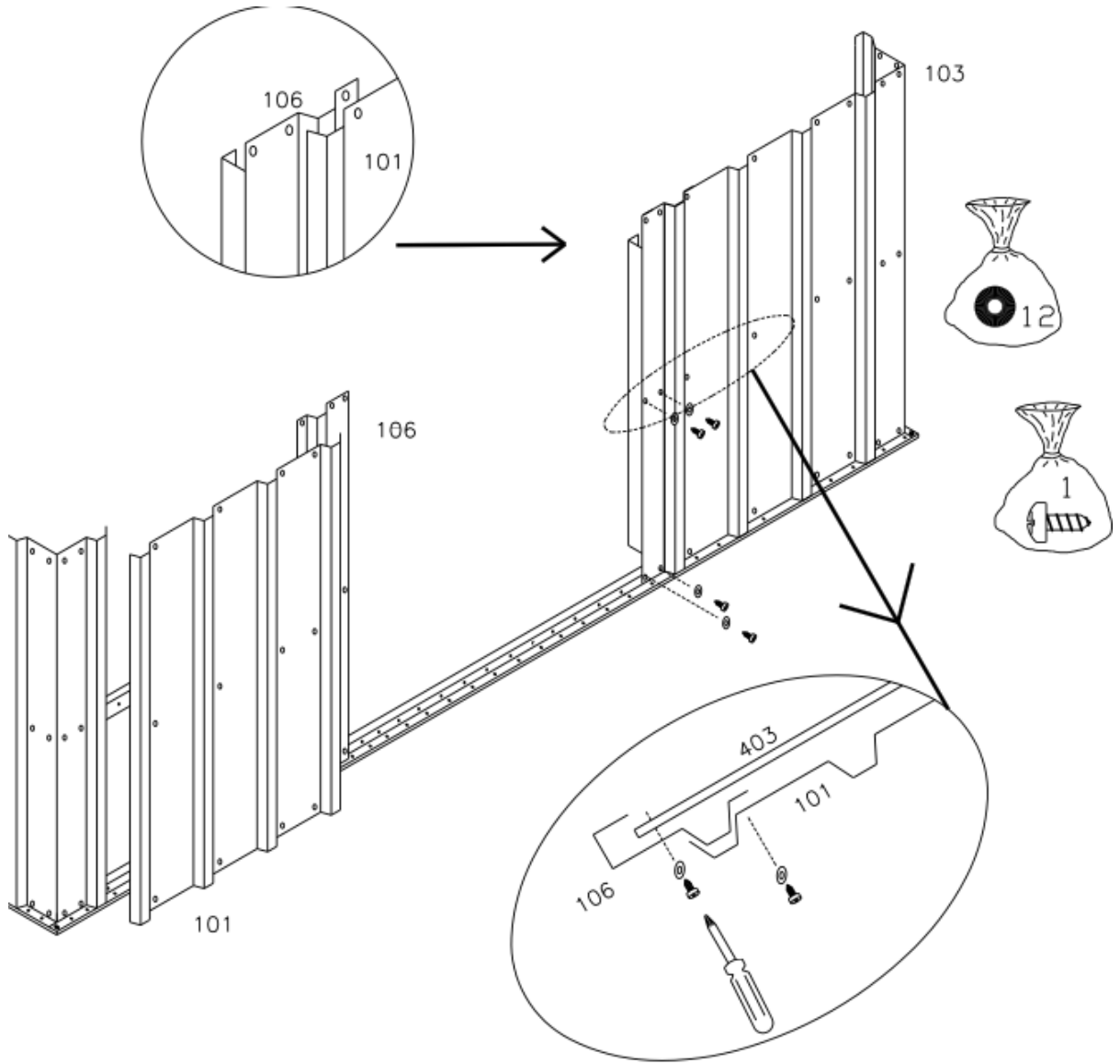


MODEL 108 GEY

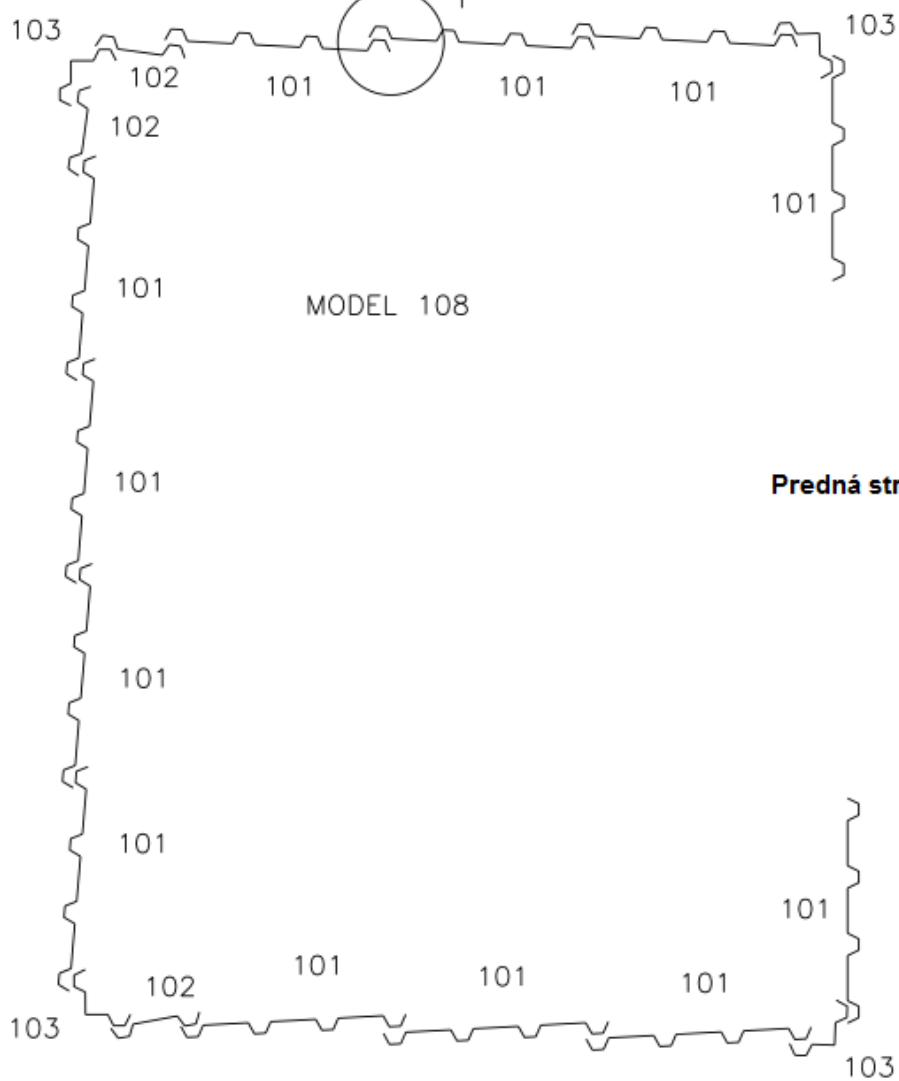
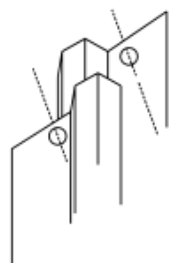




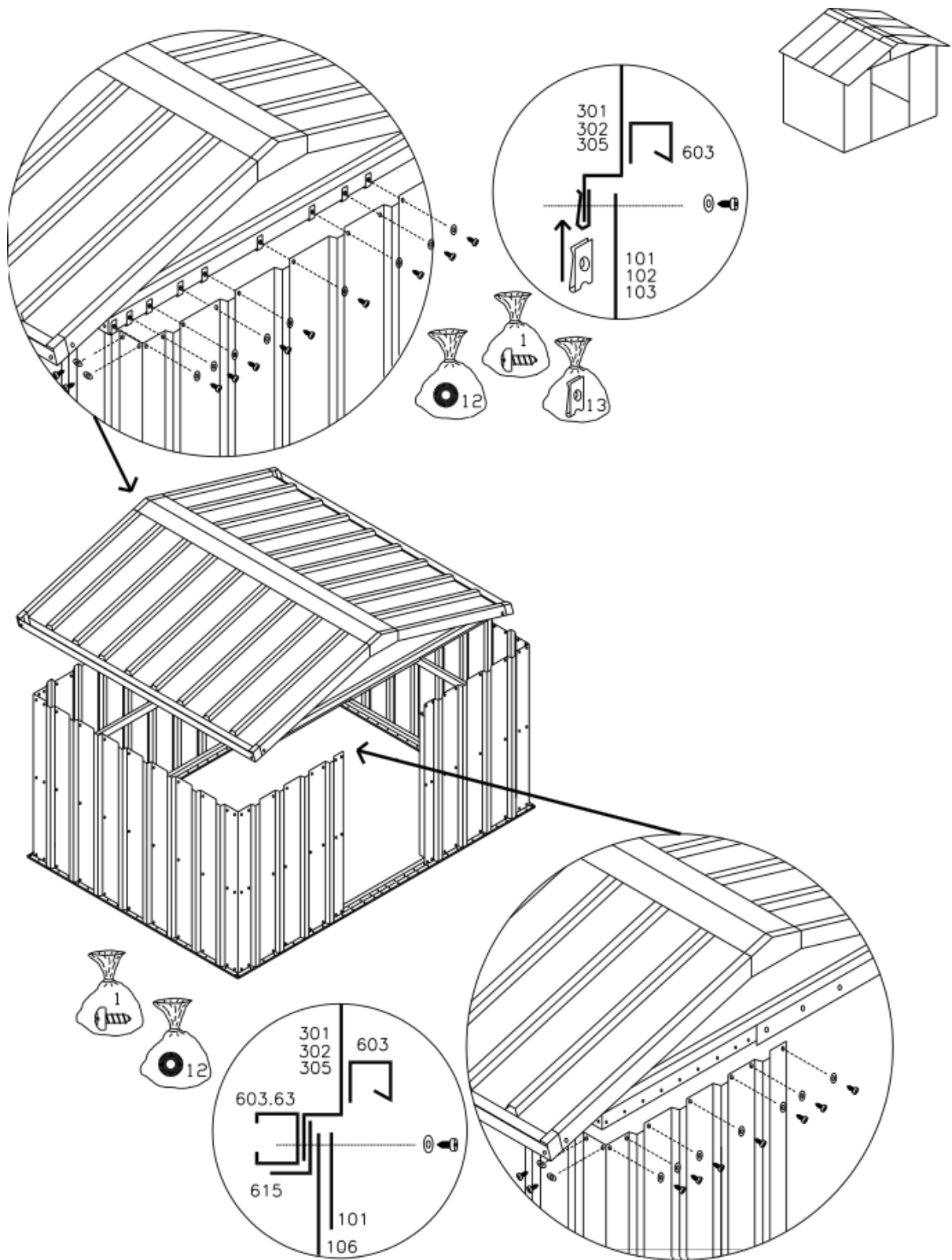


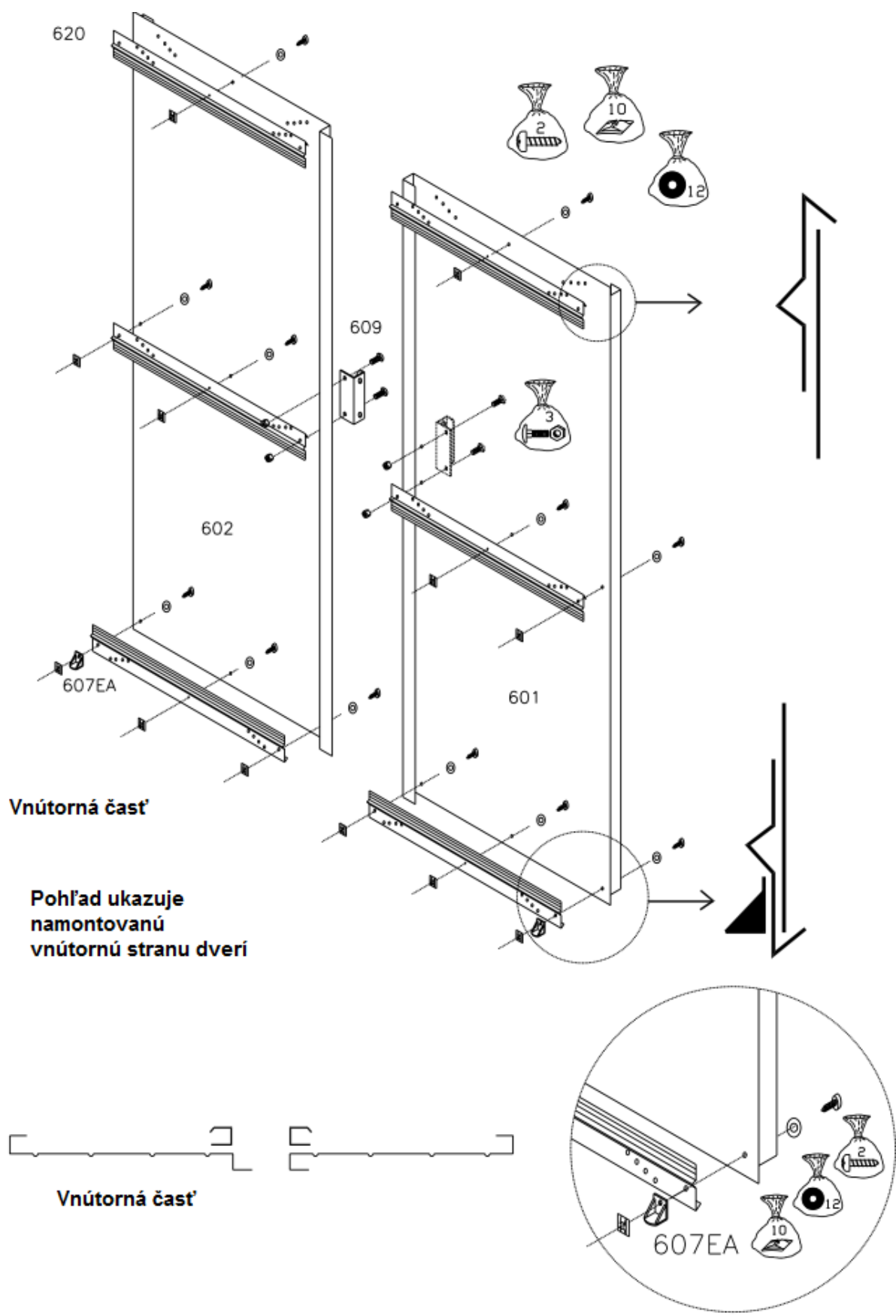


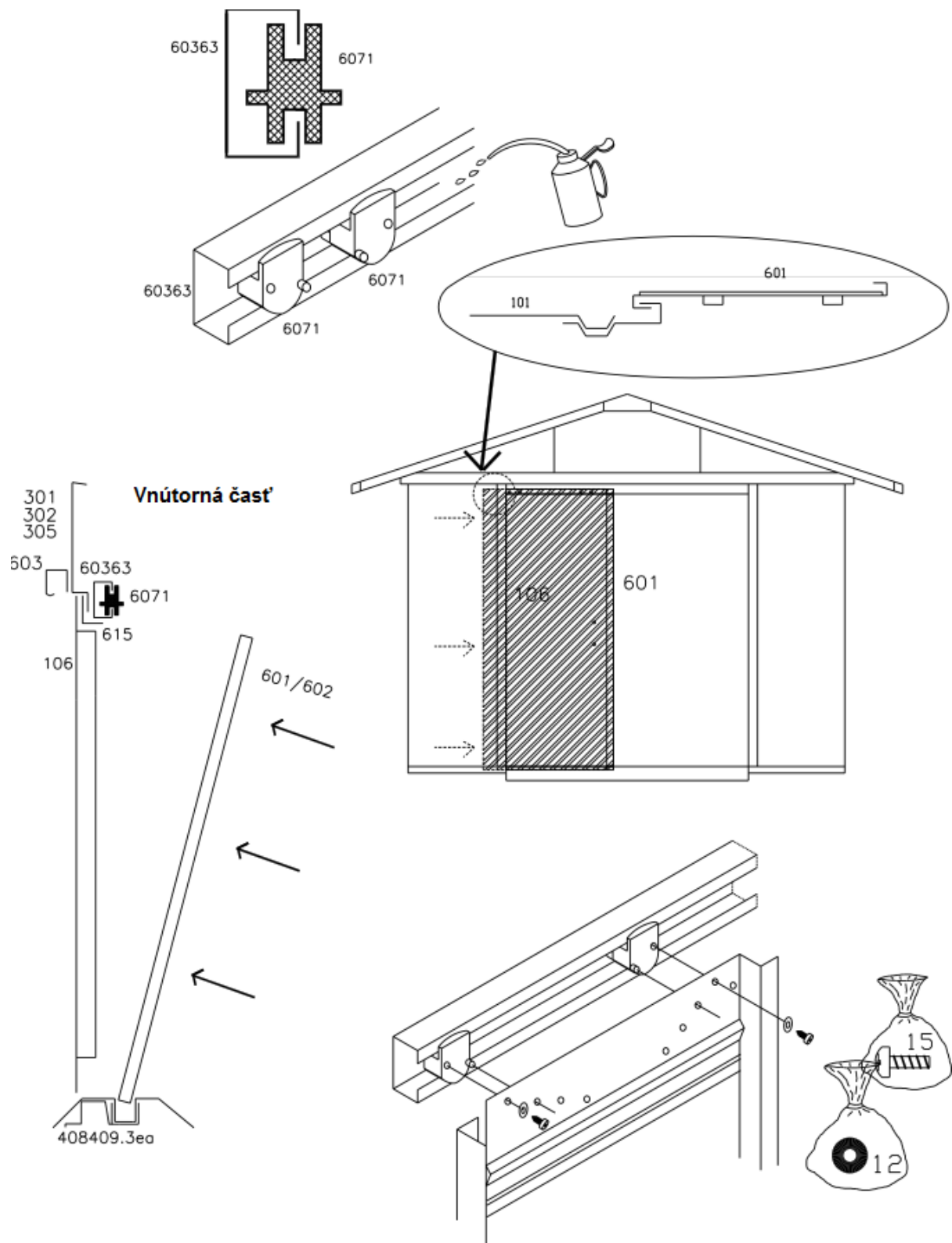
Montáž steny panela

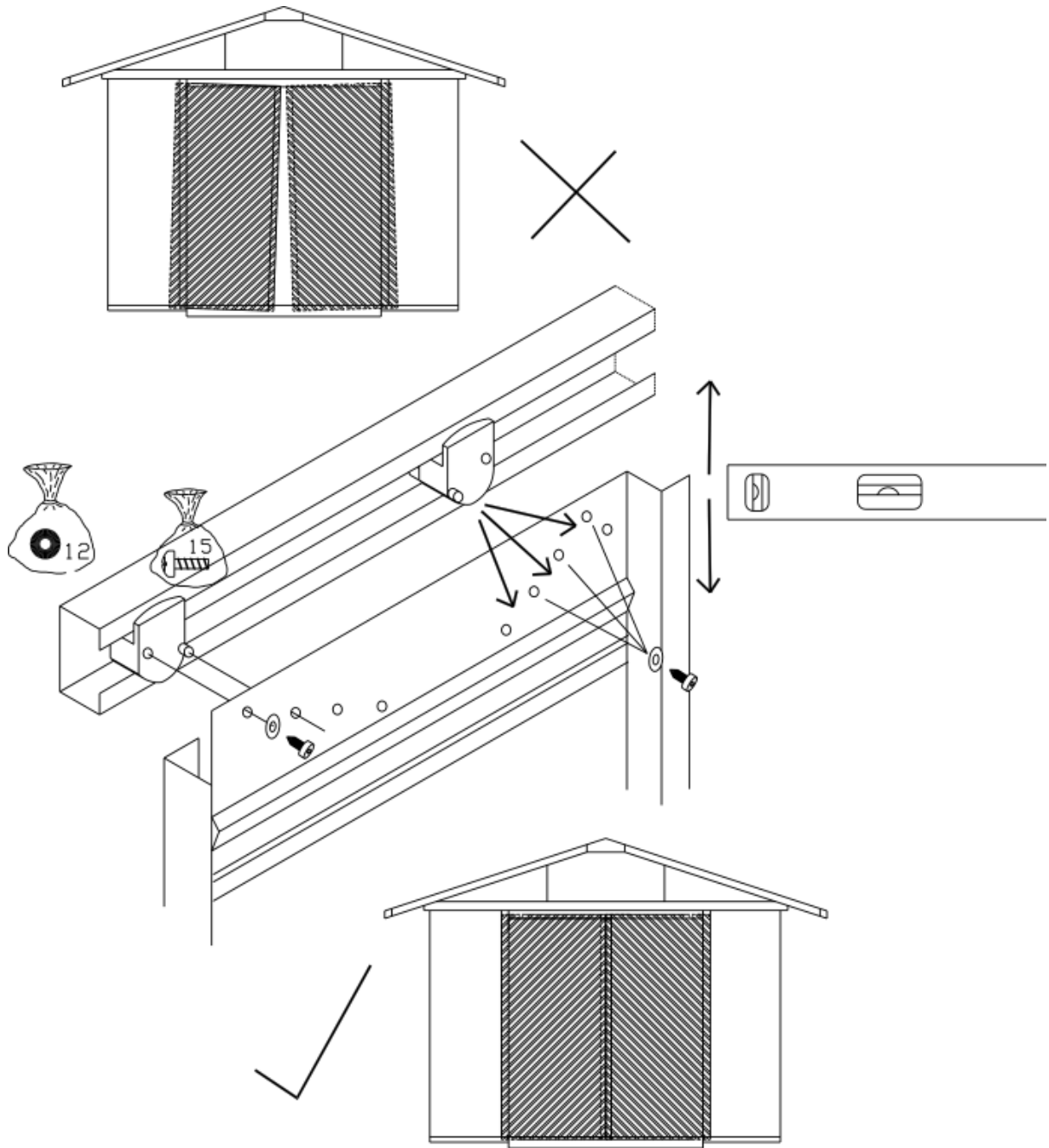


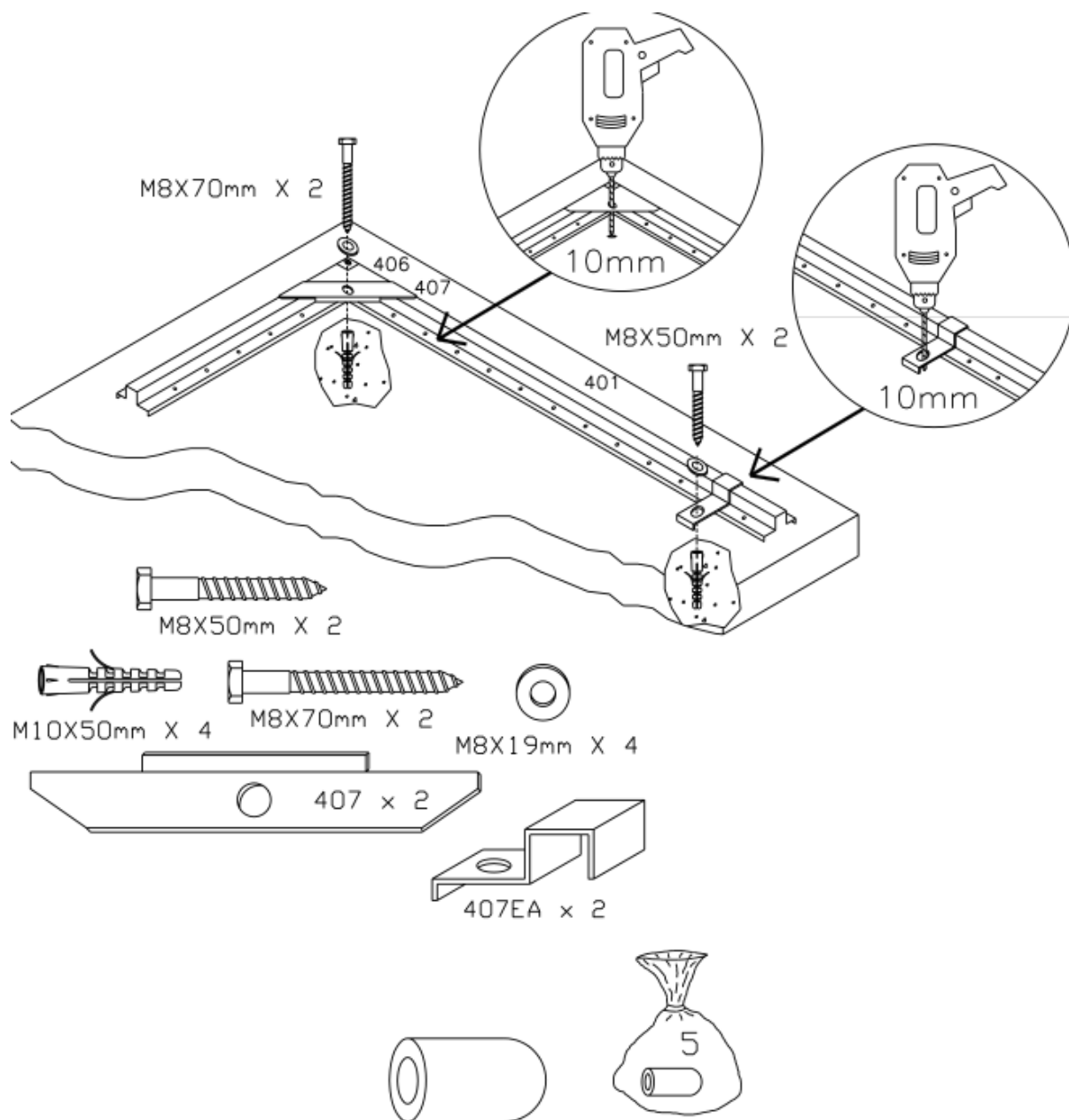
Predná strana











Použite vrecúško 5 na vnútorné steny.